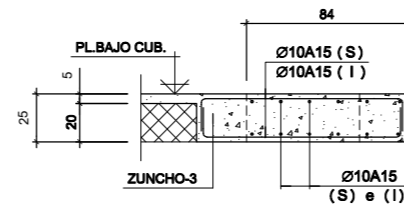


POR PERGOLA-3

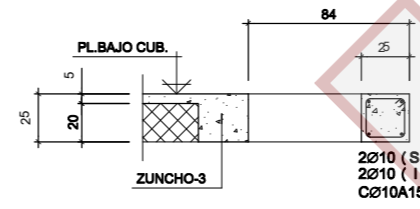
POR FORJADO

SECCION X-X
ESCALA 1:20

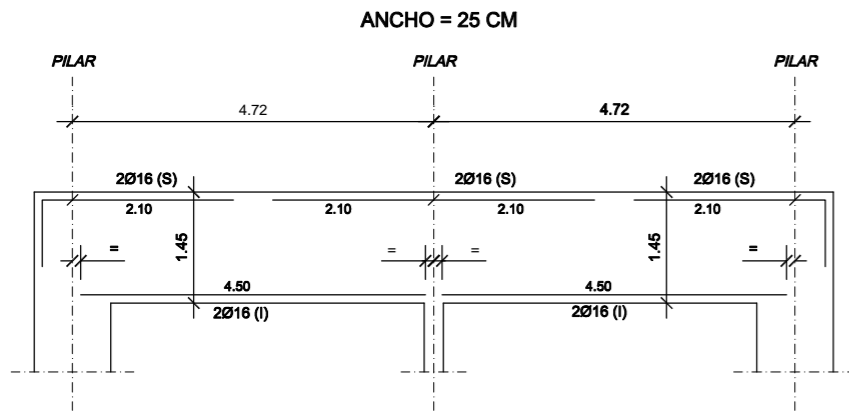


RESTO

SECCION Y-Y
ESCALA 1:20

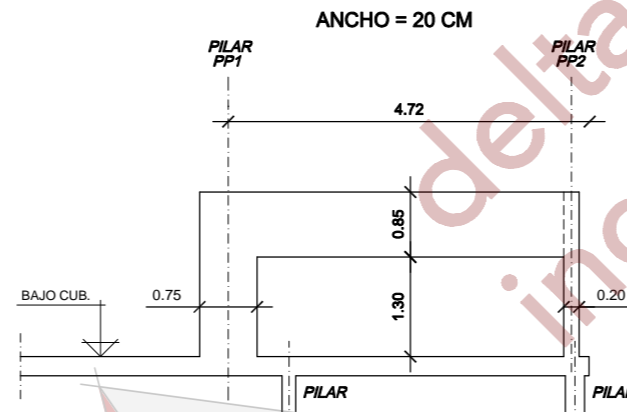


POR HUECO



ALZADO PERGOLA - 2
ESCALA 1:50

EL RESTO DE LA ARMADURA DE LA PERGOLA, ESTA REFLEJADA EN LA SECCIÓN DE LA PERGOLA.

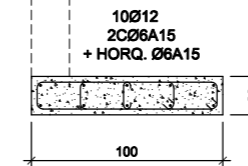


ALZADO PERGOLA - 4
ESCALA 1:50

EL RESTO DE LA ARMADURA DE LA PERGOLA, ESTA REFLEJADA EN LA SECCIÓN DE LA PERGOLA.



PILAR P4.1



PILAR P4.2
ESCALA 1:20

HIPOTESIS DE CALCULO (NORMA EHE)

HIPOTESIS DE CONTROL	COEFICIENTES DE SEGURIDAD	
CONTROL DE LA EJECUCIÓN A NIVEL NORMAL	$\gamma_{cr}=1.50$	$\gamma_{pr}=1.35$
CONTROL ESTADÍSTICO DEL HORMIGÓN	$\gamma_{cr}=1.15$	$\gamma_{pr}=1.50$
CONTROL DEL ACERO A NIVEL NORMAL		

CARACTERÍSTICAS DE LOS MATERIALES

HORMIGÓN				
ELEMENTO	TIPO	RELACION AGUA/CEMENTO	CEMENTO kg/m³	RECUBRIMIENTO NOMINAL
ELEMENTOS DE CONSTRUCCIÓN	HA-25/B/20/1a	0.60	275	20mm.
ELEMENTOS EN CONTACTO CON EL TERRENO	HA-25/B/20/1a	0.60	275	20mm.
PILARES	HA-25/B/20/1	0.60	250	30mm.
FORJADOS	HA-25/B/20/1	0.60	250	30mm.

ACERO ARMADURAS PASIVAS			NOTA:
ELEMENTO	TIPO	LIMITE ELÁSTICO N/mm²	LA RESISTENCIA AL FUEGO DE TODOS LOS ELEMENTOS ESTRUCTURALES PRINCIPALES SERÁ DE: SÓTANO - 120 MINUTOS RESTO ESTRUCTURA - 60 MINUTOS
FORJADOS	B500S	500	

COEFICIENTES DE SEGURIDAD: $\gamma_{cr}=1.35$ $\gamma_{pr}=1.50$ $\gamma_{mp}=1.05-1.25$

ACERO ESTRUCTURAL (NORMA EHE DB-SE-ACERO)

ELEMENTO	TIPO	LIMITE ELÁSTICO N/mm²
VIGAS Y PILARES	S275JR	275

NOTAS PARA EL ACERO ESTRUCTURAL:

- DIMENSIONES EN MILÍMETROS
- SOLDADURAS: SEGUN CTE DB-SE-ACERO
- SOLDADURAS EN ÁNGULO: LA GARGANTA SERÁ 0.7 VECES EL ESPESOR DE LA PIEZA MÁS FINA DE LA UNIÓN
- CAJONES CON CORDÓN CONTINÚO DE SOLDADURA.

CODIGO 2013 V&L 01

PROYECTO de EJECUCIÓN

15 VIVIENDAS COLECTIVAS

ARAVACA MADRID

JULIO 2014

DIN A1 VARIAS

EST. E-73

PLANO

Detalles
Pérgolas
Secc.
Aleros
Conjunto
Vivienda
Unifamiliar

LA PROPIEDAD:
"ALEROS c. b."

LOS ARQUITECTOS:

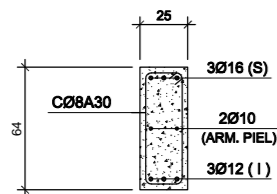


PADILLA & VELARDE

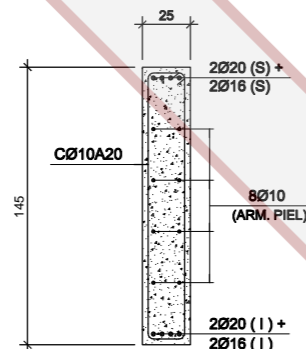
Estudio de Arquitectura

c/ Fuencarral 44, edif.3, local 36
Alcobendas
Madrid

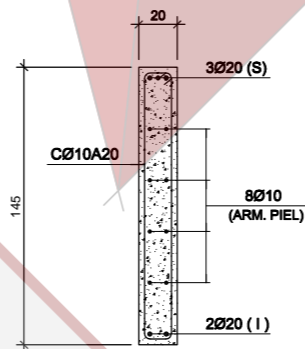
TEL.916.295.902
TEL.639.034.968
TEL.600.577.597



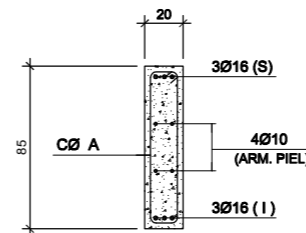
PERGOLA - 1



PERGOLA - 2



PERGOLA - 3



PERGOLA - 4

EN PL. PRIMERA
ESCALA 1:20

EN PL. BAJO CUB.
ESCALA 1:20