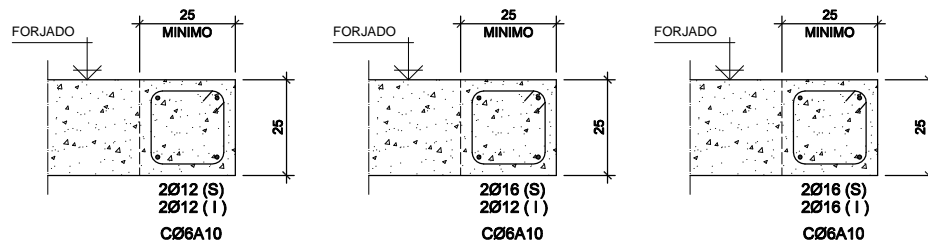


DETALLE CORTANTE EN SALIDA DE ABACO

ESCALA 1:10

NOTA:
SE ENCUENTRA INDICADA LA POSICION Y LONGITUD DE ESTAS BARRAS EN LAS PLANTAS DE FORMA



ZUNCHO-1

ZUNCHO-2

ZUNCHO-3

SECCIONES ZUNCHOS

ESCALA 1:10

NOTA:
- CUANDO EL ANCHO DE UN ZUNCHO SUPERE LOS 40 CM., SE LE AÑADIRA UN BARRA SUPERIOR E INFERIOR DE IGUAL DIAMETRO QUE EL ARMADO DE DICHO ZUNCHO.
- CUANDO EN UN ZUNCHO NAZCA UN PILAR APEADO, SE AUMENTARÁN LAS DIMENSIONES DEL ZUNCHO LA MAGNITUD SUFICIENTE PARA UN CORRECTO ANCLAJE DEL ARRANQUE.

TABLA DE LONGITUDES DE SOLAPO (cm) PARA ARMADURAS PASIVAS. HA-25 / B-500-S.

Ø	TRACCION		COMPRESION	
	POSICION I	POSICION II	POSICION I	POSICION II
8	27	36	18	21
10	36	50	20	28
12	46	63	26	36
14	54	76	30	42
16	63	89	36	49
18	72	101	40	56
20	80	111	45	64
25	100	138	56	81
32	128	176	72	104
40	160	220	90	130

TABLA DE LONGITUDES DE ANCLAJE (cm) PARA ARMADURAS PASIVAS. HA-25 / B-500-S.

Ø	TRACCION		COMPRESION	
	POSICION I	POSICION II	POSICION I	POSICION II
8	16	21	16	21
10	20	28	20	28
12	24	36	24	36
14	28	42	28	42
16	32	49	32	49
18	36	56	36	56
20	40	64	40	64
25	50	81	50	81
32	64	104	64	104
40	80	130	80	130

Procedimiento de anclajes: Prolongación recta.

LOS BLANDEOS I Y II EN LAS LONGITUDES DE SOLAPO Y ANCLAJE DE LAS TABLAS SE REFIEREN A LA POSICION DE LA BARRA, A ANCLAR O SOLAPAR, EN LA PIEZA RESPECTO A LA DIRECCION DEL HORMIGONADO.

LA BHE-06 DEFINE:

- POSICION I, DE ADHERENCIA BUENA, PARA LAS ARMADURAS QUE DURANTE EL HORMIGONADO FORMAN CON LA HORIZONTAL UN ANGULO COMPROMIDIDO ENTRE 45° Y 90° QUE EN EL CASO DE FORMAR UN ANGULO INFERIOR A 45°, ESTAN BENDIDAS EN LA MITAD INFERIOR DE LA SECCION O A UNA DISTANCIA IGUAL O MAYOR A 30cm. DE LA CARA SUPERIOR DE UNA CAPA DE HORMIGONADO.
- POSICION II, DE ADHERENCIA DEFICIENTE, PARA LAS ARMADURAS QUE DURANTE EL HORMIGONADO NO SE ENCUENTRAN EN HINGULO DE LOS CAROS ANTERIORES.

HIPOTESIS DE CALCULO (NORMA EHE)

HIPOTESIS DE CONTROL

CONTROL DE LA EJECUCION A NIVEL NORMAL	COEFICIENTES DE SEGURIDAD	$\gamma_{c1.150}$	$\gamma_{c1.35}$
CONTROL ESTATICO DEL HORMIGON		$\gamma_{s1.115}$	$\gamma_{s1.50}$
CONTROL DE LA ACERO A NIVEL NORMAL			

CARACTERISTICAS DE LOS MATERIALES

ELEMENTO	TIPO	RELACION AGUA/CEMENTO	CEMENTO (kg/m³)	RECUBRIMIENTO NOMINAL
ELEMENTOS DE CIMENTACION	HA-25/B-20/1a	0,60	25	20mm.
ELEMENTOS EN CONTACTO CON EL TERRENO	HA-25/B-20/1a	0,60	25	20mm.
PILARES	HA-25/B-20/1	0,60	25	20mm.
FORJADOS	HA-25/B-20/1	0,60	25	20mm.

ACERO ARMADURAS PASIVAS

ELEMENTO	TIPO	LIMITE ELASTICO (N/mm²)
VARILLAS	B500S	500

NOTA:
LA RESISTENCIA AL FUEGO DE TODOS LOS ELEMENTOS ESTRUCTURALES PRINCIPALES SERÁ DE: SÓTANO - 120 MINUTOS
RESTO ESTRUCTURA - 60 MINUTOS

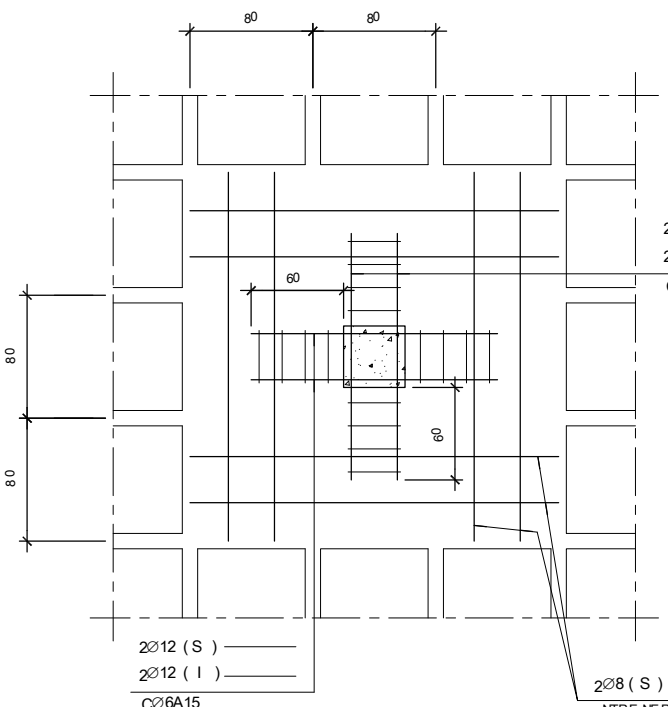
COEFICIENTES DE SEGURIDAD: $\gamma_{c1.35}$ $\gamma_{s1.150}$ $\gamma_{m1.05-1.25}$

ACERO ESTRUCTURAL (NORMA EHE DB-SE-ACERO)

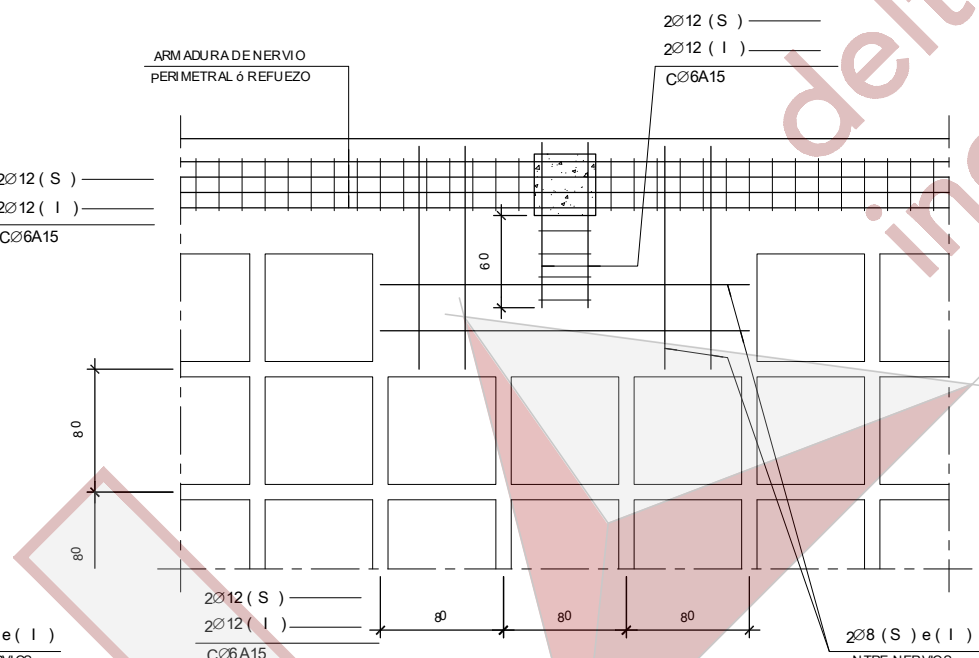
ELEMENTO	TIPO	LIMITE ELASTICO (N/mm²)
VIGAS Y PILARES	S275JR	275

NOTAS PARA EL ACERO ESTRUCTURAL:

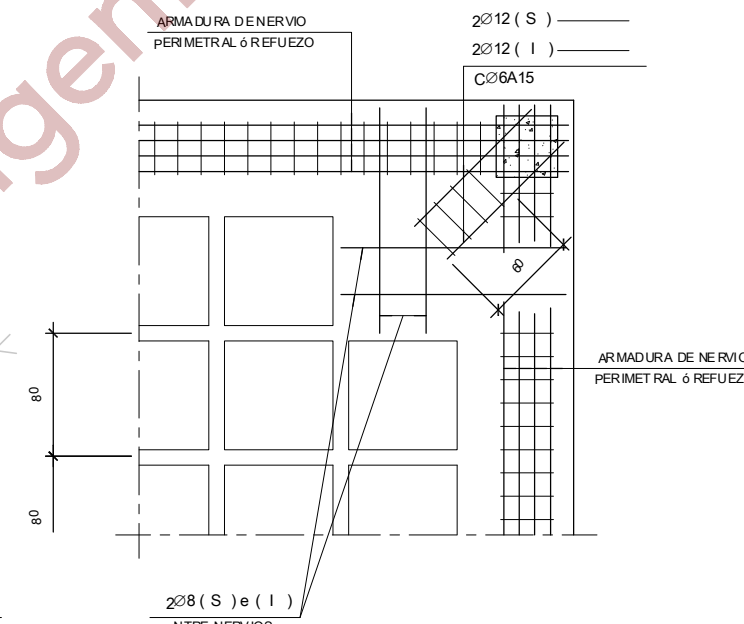
- DIMENSIONES EN MILIMETROS
- SOLDADURAS: SEGUN CTE DB-SE-ACERO
- SOLDADURAS EN ANGULO: LA GARGANTA SERÁ 0,7 VECES EL ESPESOR DE LA PIEZA MÁS FINA DE LA UNION
- CAJONES CON CORDÓN CONTINUO DE SOLDADURA.



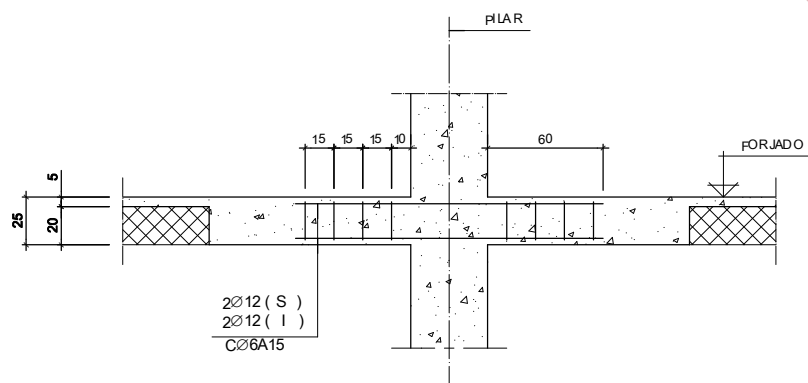
PILAR INTERIOR



PILAR DE FACHADA

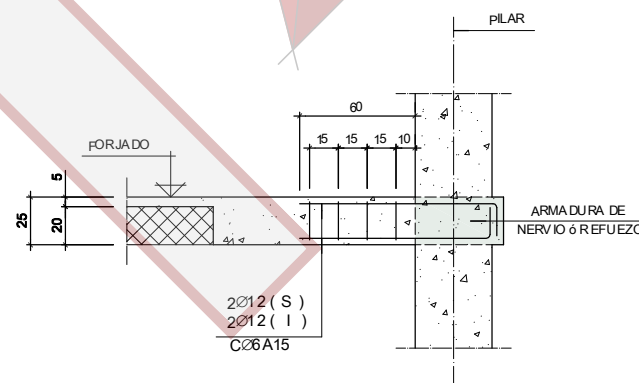


PILAR DE ESQUINA



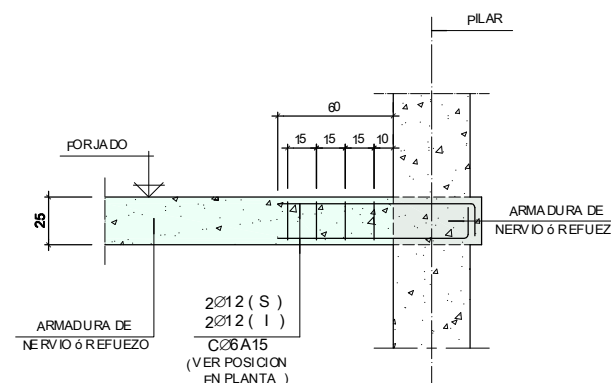
SECCION PILAR INTERIOR

S/E



SECCION PILAR DE FACHADA

S/E



SECCION PILAR DE ESQUINA

S/E

ARMADO DE CAPITALES

S/F

CODIGO 2013 V&L 01

PROYECTO de EJECUCION
15 VIVIENDAS COLECTIVAS

ARAVACA MADRID

JULIO 2014

DIN A1 VARIAS

EST. E-71

PLANO
Detalles Generales del Forjado I Conjunto Vivienda Unifamiliar

LA PROPIEDAD: "ALEROS c.b."

LOS ARQUITECTOS:

V & L s.l.

PADILLA & VELARDE
Estudio de Arquitectura

c/ Fuencarral 44, edif.3, local 36
Alcobendas
Madrid

TEL.916.295.902
TEL.639.034.968
TEL.600.577.597