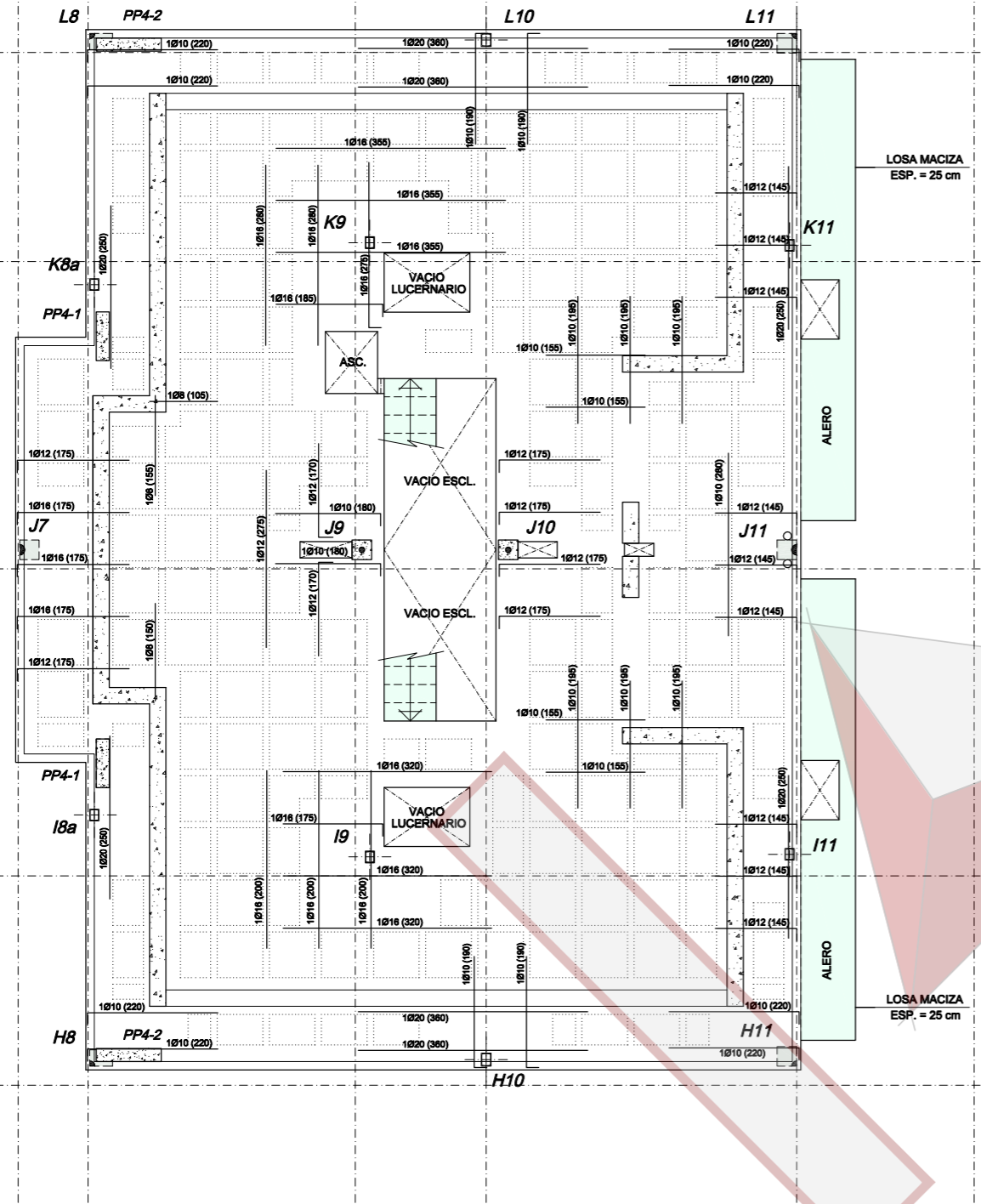


7 8 9 10 11 12

1.08 4.10 2.01 4.77 2.72

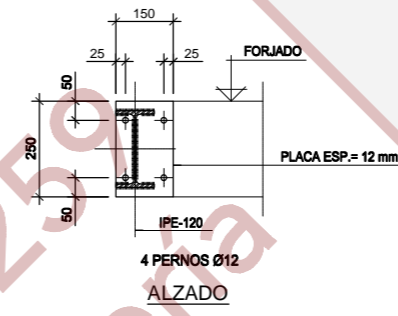
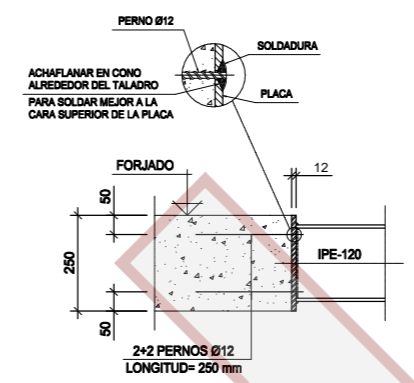


LOSA MACIZA
ESP. = 25 cm

LOSA MACIZA
ESP. = 25 cm

ALERO

ALERO



PERFIL EN HUECO ASCENSOR
ESCALA 1:10

HIPOTESIS DE CALCULO (NORMA EHE)

HIPOTESIS DE CONTROL	COEFICIENTES DE SEGURIDAD	
CONTROL DE LA EJECUCION A NIVEL NORMAL	$\gamma_{cr}=1.50$	$\gamma_{pr}=1.35$
CONTROL DE ESTADISTICOS DEL HORMIGON	$\gamma_{cr}=1.5$	$\gamma_{pr}=1.50$
CONTROL DE LA EJECUCION A NIVEL NORMAL	$\gamma_{cr}=1.5$	$\gamma_{pr}=1.50$

CARACTERISTICAS DE LOS MATERIALES

HORMIGON				
ELEMENTO	TIPO	RESISTENCIA A LA COMPRESION f_{cd} (MPa)	CEMENTO (kg/m³)	RECUBRIMIENTO MINIMO (mm)
ELEMENTOS DE CIMENTACION	HA-25/B/20/1b	0.60	2.5	2mm.
ELEMENTOS EN CONTACTO CON EL TERRENO	HA-25/B/20/1b	0.60	2.5	2mm.
PILARES	HA-25/B/20/1	0.60	2.5	3mm.
FORJADOS	HA-25/B/20/1	0.60	2.5	3mm.

ACERO ARMADURAS PASIVAS			NOTA: LA RESISTENCIA AL FUEGO DE TODOS LOS ELEMENTOS ESTRUCTURALES PRINCIPALES SERA DE: SÓTANO - 120 MINUTOS RESTO ESTRUCTURA - 60 MINUTOS
ELEMENTO	TIPO	LIMITE ELASTICO f_{yk} (N/mm²)	
TODOS	B500S	500	

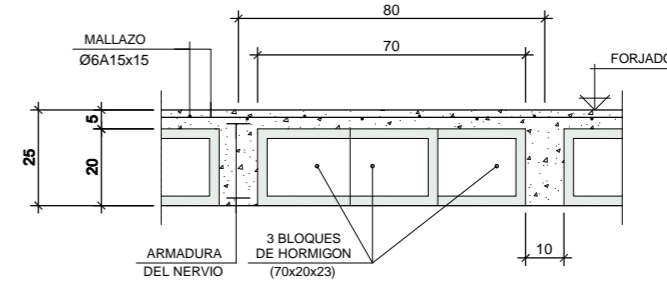
COEFICIENTES DE SEGURIDAD: $\gamma_{cr}=1.35$ $\gamma_{cr}=1.50$ $\gamma_{pr}=1.05-1.25$

ACERO ESTRUCTURAL (NORMA CTE DB-SE-ACERO)		
ELEMENTO	TIPO	LIMITE ELASTICO f_{yk} (N/mm²)
VIGAS Y PILARES	S275JR	275

NOTAS PARA EL ACERO ESTRUCTURAL:
- DIMENSIONES EN MILIMETROS
- SOLDADURAS: SEGUN CTE DB-SE-ACERO
- SOLDADURAS EN ANGULO: LA GARGANTA SERA 0.7 VECES EL ESPESOR DE LA PIEZA MAS FINA DE LA UNION.
- CAJONES CON CORDON CONTINUO DE SOLDADURA.

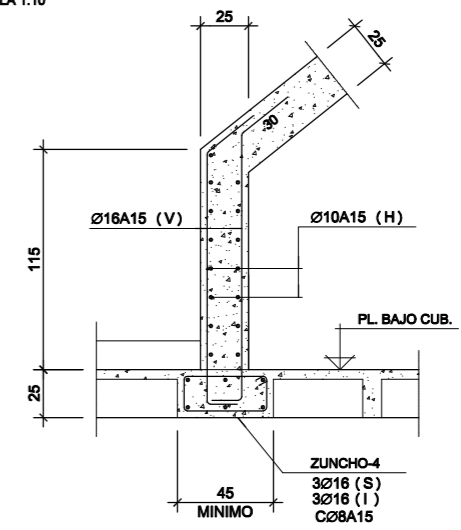
NOTAS:

- LAS DIMENSIONES ESTAN EXPRESADAS EN METROS Y DEBERAN SER CONFIRMADAS POR LA DIRECCION FACULTATIVA.
- VER ARMADO INFERIOR DEL FORJADO EN PLANO E-51.
- VER DETALLES DEL FORJADO EN PLANOS E-71 Y E-72.
- VER PERGOLAS EN PLANO E-73.
- VER ESCALERA EN PLANO E-74.



SECCION FORJADO CRUZADO

ESCALA 1:10



PANTALLA DE HORMIGON APOYO CUB. INCLINADA

ESCALA 1:20

ARMADURA DEL FORJADO:
ARMADURA BASE.
ARMADURA LONGITUDINAL: 1Ø12 (S) Y 1Ø16 (I) POR NERVIOS NO INDICADA EN PLANTAS.
ARMADURA TRANSVERSAL: 1Ø12 (S) Y 1Ø16 (I) POR NERVIOS NO INDICADA EN PLANTAS.
ARMADURA DE REFUERZO.
INDICADA EN CADA PLANTA EN POSICION, LONGITUD Y CALIBRE DE BARRA.

PLANTA BAJO CUBIERTA - ARMADO SUPERIOR (ADOSADOS 1 Y 2)

ESCALA 1:50
ESPESOR DEL FORJADO=25 CM. (20+5)
RETICULA 80x80 (BLOQUES HORMIGON PERMANENTES de 70x70x20)
CARGA MUERTA = 2.0 kN/m²
SOBRECARGA DE USO = 2.0 kN/m²

CODIGO 2013 V&L 01

PROYECTO de EJECUCION
15 VIVIENDAS COLECTIVAS
ARAVACA MADRID

JULIO 2014

DIN A1 1:50

EST. E-52

PLANO
Planta Bajo-Cub Arm. Sup. Adosados 1 y 2 Vivienda Unifamiliar

LA PROPIEDAD: "ALEROS c.b."

LOS ARQUITECTOS:

V & L s.l.
PADILLA & VELARDE
Estudio de Arquitectura
c/ Fuencarral 44, edif.3, local 36 Alcobendas Madrid

TEL.916.295.902
TEL.639.034.968
TEL.600.577.597