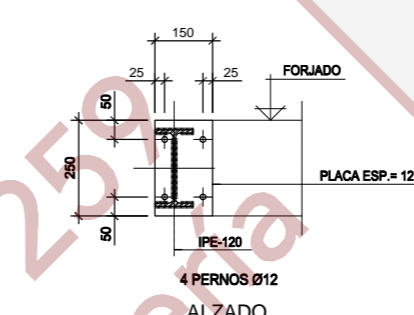
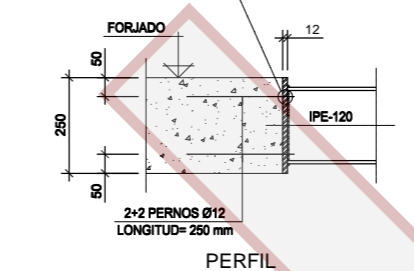
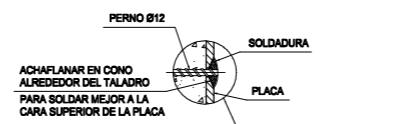


PLANTA BAJO CUBIERTA - ARMADO INFERIOR (ADOSADOS 1 Y 2)

ESCALA 1:50
 ESPESOR DEL FORJADO=25 CM. (20+5)
 RETICULA 80x80 (BLOQUES HORMIGÓN PERMANENTES de 70x70x20)
 CARGA MUERTA = 2.0 kN/m²
 SOBRECARGA DE USO = 2.0 kN/m²



PERFIL EN HUECO ASCENSOR
ESCALA 1:10

HIPOTESIS DE CALCULO (NORMAEHE)

HIPOTESIS DE CONTROL		COEFICIENTES DE SEGURIDAD	
CONTROL DE LA EJECUCION A NIVEL NORMAL	$\gamma_{pr}=1.5$	$\gamma_{pr}=1.35$	
CONTROL ESTADISTICO DEL HORMIGON	$\gamma_{pr}=1.5$	$\gamma_{pr}=1.5$	
CONTROL DEL ACERO A NIVEL NORMAL			

CARACTERISTICAS DE LOS MATERIALES			
HORMIGON			
ELEMENTO	TIPO	RESISTENCIA A LA COMPRESION (MPa)	RESISTENCIA A LA TRACCION (MPa)
ELEMENTOS DE CIMENTACION	H-25/B/20/1b	60	2.5
ELEMENTOS EN CONTACTO CON EL TERRENO	H-25/B/20/1b	60	2.5
PILARES	HA-25/B/20/1	60	2.5
FORJADOS	HA-25/B/20/1	60	2.5

ACERO ARMADURAS PASIVAS			NOTA:
ELEMENTO	TIPO	LIMITE ELASTICO (N/mm ²)	LA RESISTENCIA AL FUEGO DE TODOS LOS ELEMENTOS ESTRUCTURALES PRINCIPALES SERA DE: SÓTANO - 120 MINUTOS. RESTO ESTRUCTURA - 60 MINUTOS
TODOS	B500S	500	

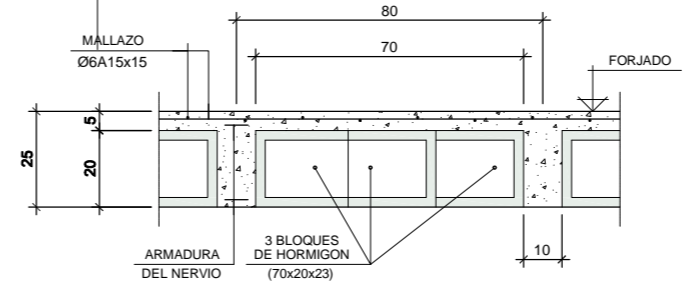
COEFICIENTES DE SEGURIDAD:		
$\gamma_{pr}=1.35$	$\gamma_{pr}=1.50$	$\gamma_{pr}=1.05-1.25$

ACERO ESTRUCTURAL (NORMA CTE DB-SE-ACERO)		
ELEMENTO	TIPO	LIMITE ELASTICO (N/mm ²)
VIGAS Y PILARES	S275JR	275

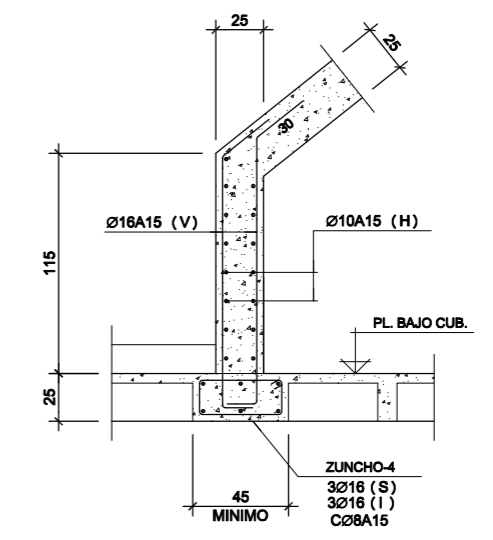
NOTAS PARA EL ACERO ESTRUCTURAL:
 - DIMENSIONES EN MILIMETROS
 - SOLDADURAS: SEGUN CTE DB-SE-ACERO
 - SOLDADURAS EN ANGULO: LA GARGANTA SERA 0.7 VECES EL ESPESOR DE LA PIEZA MAS FINA DE LA UNION.
 - CAJONES CON CORDON CONTINUO DE SOLDADURA.

- NOTAS:**
- LAS DIMENSIONES ESTAN EXPRESADAS EN METROS Y DEBERAN SER CONFIRMADAS POR LA DIRECCION FACULTATIVA.
 - VER ARMADO SUPERIOR DEL FORJADO EN PLANO E-52.
 - VER DETALLES DEL FORJADO EN PLANOS E-71 Y E-72.
 - VER PERGOLAS EN PLANO E-73.
 - VER ESCALERA EN PLANO E-74.

ARMADURA DEL FORJADO:
ARMADURA BASE:
 ARMADURA LONGITUDINAL: 1Ø12 (S) Y 1Ø16 (I) POR NERVIOS NO INDICADA EN PLANTAS.
 ARMADURA TRANSVERSAL: 1Ø12 (S) Y 1Ø16 (I) POR NERVIOS NO INDICADA EN PLANTAS.
ARMADURA DE REFUERZO:
 INDICADA EN CADA PLANTA EN POSICION, LONGITUD Y CALIBRE DE BARRA.



SECCION FORJADO CRUZADO
ESCALA 1:10



PANTALLA DE HORMIGON APOYO CUB. INCLINADA
ESCALA 1:20

CODIGO 2013 V&L 01

PROYECTO de EJECUCION
 15 VIVIENDAS COLECTIVAS
 ARAVACA MADRID

JULIO 2014

DIN A1 1:50

EST. E-51

PLANO
Planta Bajo-Cub Arm. Inf. Adosados 1 y 2
 Vivienda Unifamiliar

LA PROPIEDAD: "ALEROS c.b."

LOS ARQUITECTOS:

V & L s.l.
PADILLA & VELARDE
 Estudio de Arquitectura
 c/ Fuencarral 44, edif.3, local 36
 Alcobendas Madrid

TEL.916.295.902
 TEL.639.034.968
 TEL.600.577.597