

**HIPOTESIS DE CALCULO (NORMA EHE)**

HIPOTESIS DE CONTROL		COEFICIENTES DE SEGURIDAD	
CONTROL DE LA EJECUCION A NIVEL NORMAL		$\gamma_{cr}=1.50$	$\gamma_{pr}=1.35$
CONTROL ESTATICO DEL HORMIGON		$\gamma_{cr}=1.15$	$\gamma_{pr}=1.50$
CONTROL DEL ACERO A NIVEL NORMAL			

CARACTERISTICAS DE LOS MATERIALES				
HORMIGON				
ELEMENTO	TIPO	RELACION AGUA/CEMENTO	CEMENTO kg/m <sup>3</sup>	RECLERIMIENTO NOMINAL
ELEMENTOS DE DIMENSIONALACION	H-25/B/20/1a	0.60	275	20mm
ELEMENTOS EN CONTACTO CON EL TERRENO	H-25/B/20/1a	0.60	275	20mm
PILARES	HA-25/B/20/1	0.60	250	20mm
FORJADOS	HA-25/B/20/1	0.60	250	20mm

ACERO ARMADURAS PASIVAS			NOTA:
ELEMENTO	TIPO	LIMITE ELASTICO N/mm <sup>2</sup>	LA RESISTENCIA AL FUEGO DE TODOS LOS ELEMENTOS ESTRUCTURALES PRINCIPALES SERA DE: SOTANO - 120 MINUTOS RESTO ESTRUCTURA - 60 MINUTOS
FORJADOS	B500S	500	

COEFICIENTES DE SEGURIDAD:		
	$\gamma_{cr}=1.35$	$\gamma_{pr}=1.50$

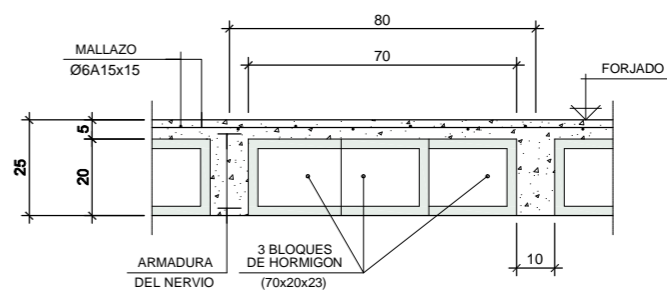
  

ACERO ESTRUCTURAL (NORMA EHE DB-SE-ACERO)		
ELEMENTO	TIPO	LIMITE ELASTICO N/mm <sup>2</sup>
VIGAS Y PILARES	S275JR	275

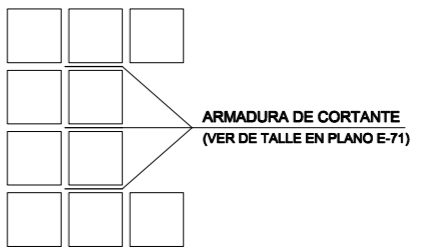
**NOTAS PARA EL ACERO ESTRUCTURAL:**

- DIMENSIONES EN MILIMETROS
- SOLDADURAS SEGUN CTE DB-SE-ACERO
- SOLDADURAS EN ANGULO LA GARGANTA SERA 0.7 VECES EL ESPESOR DE LA PIEZA MAS FINA DE LA UNION
- CAJONES CON CORDON CONTINUO DE SOLDADURA

- NOTAS:**
- LAS DIMENSIONES ESTAN EXPRESADAS EN METROS Y DEBERAN SER CONFIRMADAS POR LA DIRECCION FACULTATIVA.
  - VER ARMADO DEL FORJADO EN PLANOS E-21 Y E-22.
  - VER DETALLES DEL FORJADO EN PLANOS E-71 Y E-72.
  - VER VIGAS DE APEO EN PLANO E-34.
  - VER SECCIONES DE QUIEBROS EN PLANO E-35.
  - VER PERFIL HUECO ASCENSOR EN PLANO E-21.
  - VER ESCALERA EN PLANO E-74.



**SECCION FORJADO CRUZADO**  
ESCALA 1:10



CODIGO 2013 V&L 01

PROYECTO de EJECUCION  
15 VIVIENDAS COLECTIVAS  
ARAVACA MADRID

JULIO 2014

DIN A1 1:50

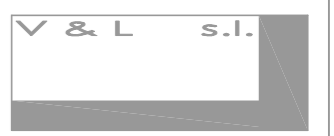
EST. E-20

PLANO

**Pl. Baja Forma Adosados 1 y 2 Vivienda Unifamiliar**

LA PROPIEDAD: "ALEROS c. b."

LOS ARQUITECTOS:



**PADILLA & VELARDE**  
Estudio de Arquitectura  
c/ Fuencarral 44, edif.3, local 36  
Alcobendas Madrid

TEL. 916.295.902  
TEL. 639.034.968  
TEL. 600.577.597

**PLANTA DE BAJA - FORMA Y ARMADURA DE CORTANTE EN NERVIOS (ADOSADOS 1 Y 2)**

ESCALA 1:50  
ESPESOR DEL FORJADO=25 CM. (20+5)