

**HIPOTESIS DE CALCULO (NORMA EHE)**

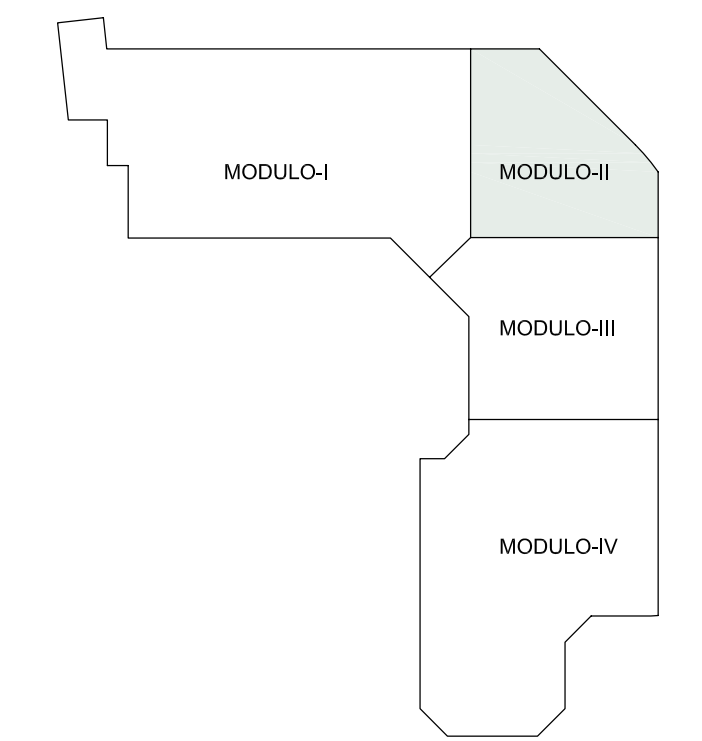
HIPOTESIS DE CONTROL	COEFICIENTES DE SEGURIDAD	
CONTROL DE LA EJECUCION A NIVEL NORMAL	$\gamma_m = 1.50$	$\gamma_{m1} = 1.60$
CONTROL ESTADISTICO DEL HORMIGON	$\gamma_m = 1.50$	
CONTROL DEL ACERO A NIVEL NORMAL	$\gamma_m = 1.15$	

**CARACTERISTICAS DE LOS MATERIALES**

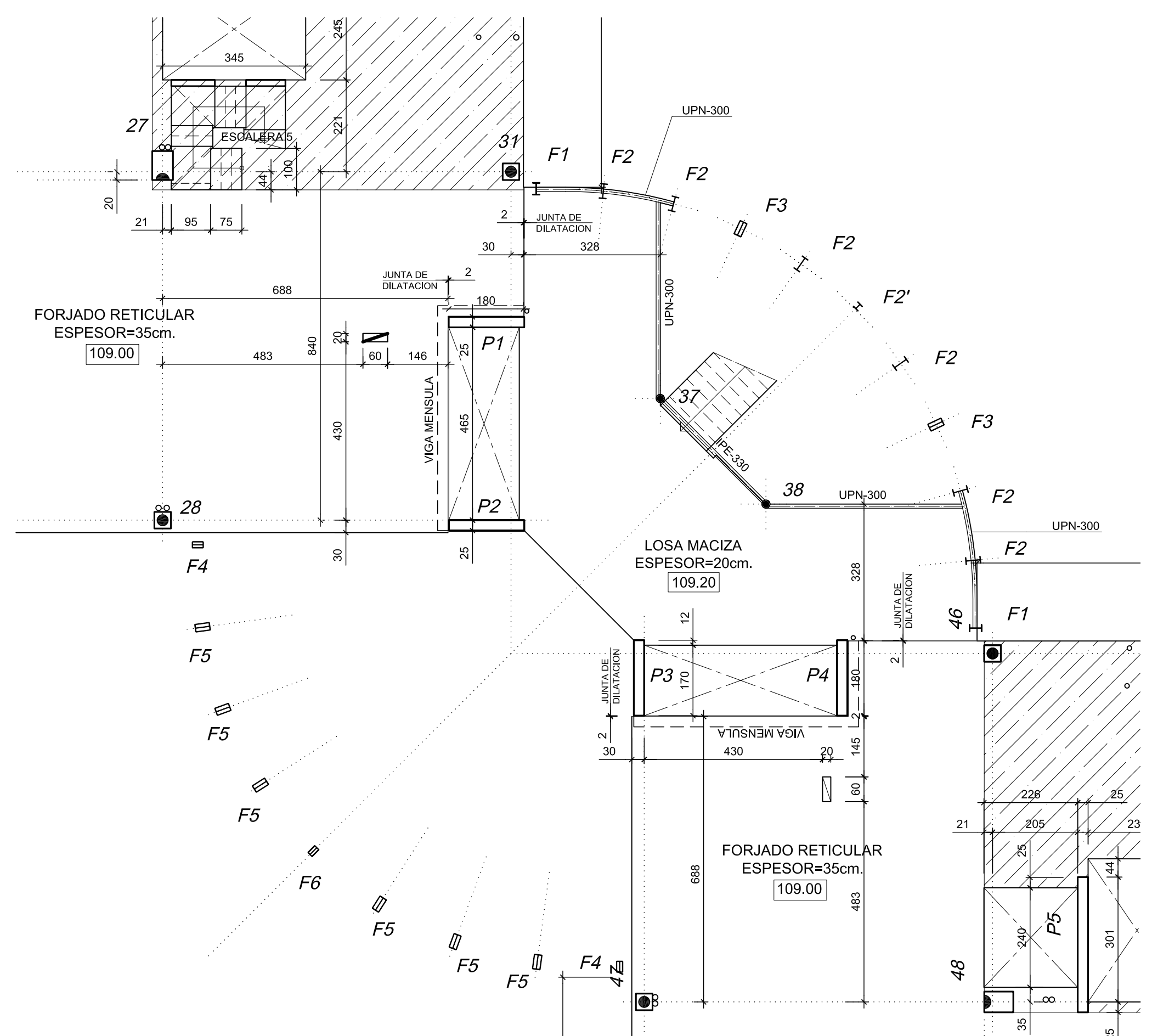
HORMIGON				
ELEMENTOS	TIPO	CONTENIDO MINIMO CEMENTO	MAXIMA RELACION A/C	RECUBRIMIENTO NOMINAL mm.
CIMENTACION	HA-25/B/20/Ita	275 kg/m³	0.60	35/70
MUROS	HA-25/B/20/Ita	300 kg/m³	0.55	40/70
PILOTES	HA-25/F/20/Ita	275 kg/m³	0.60	35
PILARES	HA-35/B/20/It	250 kg/m³	0.65	40
ALIBRE*	HA-35/B/20/It	325 kg/m³	0.50	45
ESTRUCTURA INTERIOR	HA-25/B/20/It	250 kg/m³	0.65	30
ESTRUCTURA EXTERIOR	HA-25/B/20/It	300 kg/m³	0.55	40
LOSA e=40cm MOD.2 PL. SOTANO-I	HA-35/B/20/It	300 kg/m³	0.55	40

**ACERO PARA ARMAR**

ACERO PARA ARMAR			ACERO ESTRUCTURAL		
ELEMENTOS	TIPO	LIMITE ELASTICO N/mm²	ELEMENTOS	TIPO	LIMITE ELASTICO N/mm²
TODOS	B-500S	500	TODOS	S275JR	275



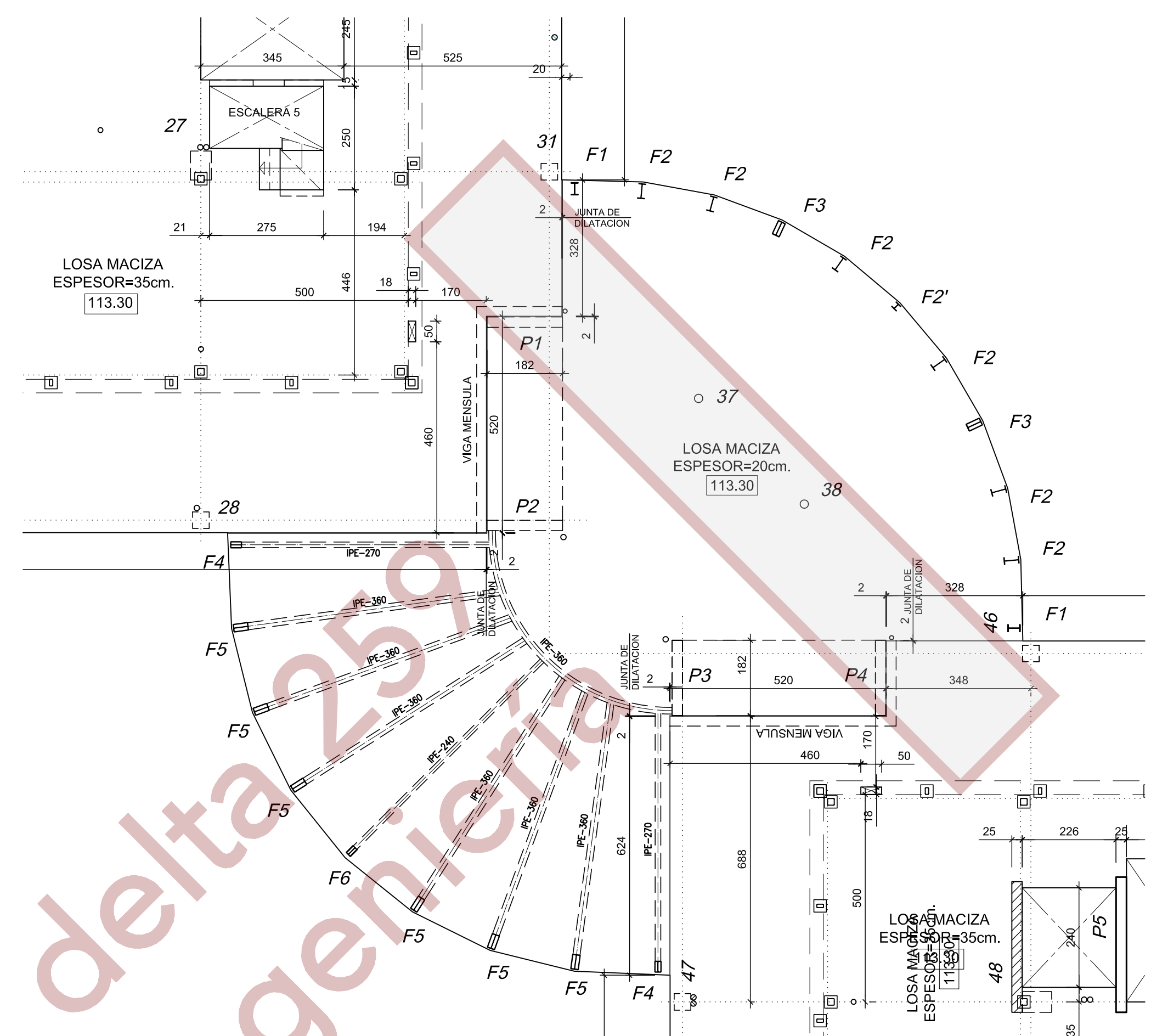
PLANTA CLAVE



**PLANTA SEGUNDA (MODULO II)**

**-GEOMETRIA-**

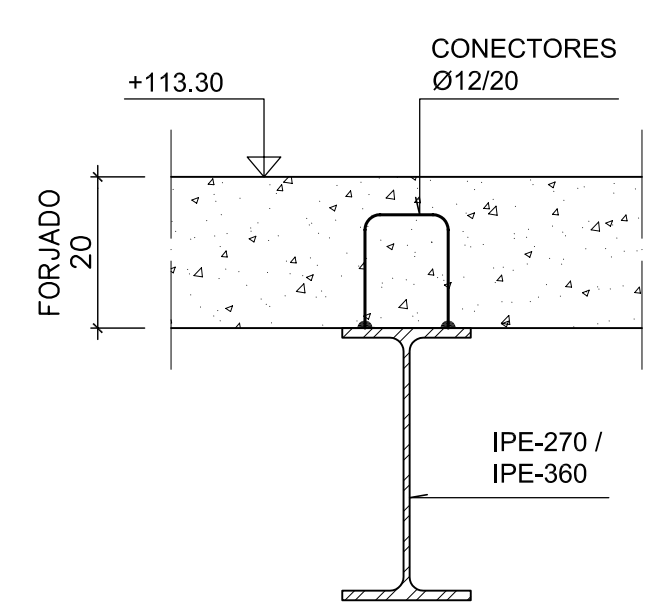
ESCALA 1:100  
ESPESOR LOSA=20cm.



**PLANTA TORREON (MODULO II)**

**-GEOMETRIA-**

ESCALA 1:100  
ESPESOR LOSA=20cm.



**APOYO DE LOSA DE TORREON MODULO-2**

ESCALA 1:10

REFERENCIA: E-088  
ESCALA: 1/100  
FECHA: ENE. 2010  
ANULA AL: -----

MANUEL DE LORENZO

ARQUITECTO:  
JULIAN ROMERO S  
28003 MADRID

CONFORME EL PROMOTOR:



PROYECTO DE EJECUCION DE EDIFICIO DE OFICINAS Y APARCAMIENTO  
CARRETERA DE POZUELO DE ALARCON Nº 48  
MAJADAHONDA (MADRID)  
PLANTA SEGUNDA -GEOMETRIA- MODULO-II

Queda reservada la propiedad intelectual de este plano y esta prohibida sin autorización escrita, la reproducción total o parcial del mismo así como su puesta a disposición de terceras personas o su utilización para otro fin que no sea el específico para el que ha sido realizado.