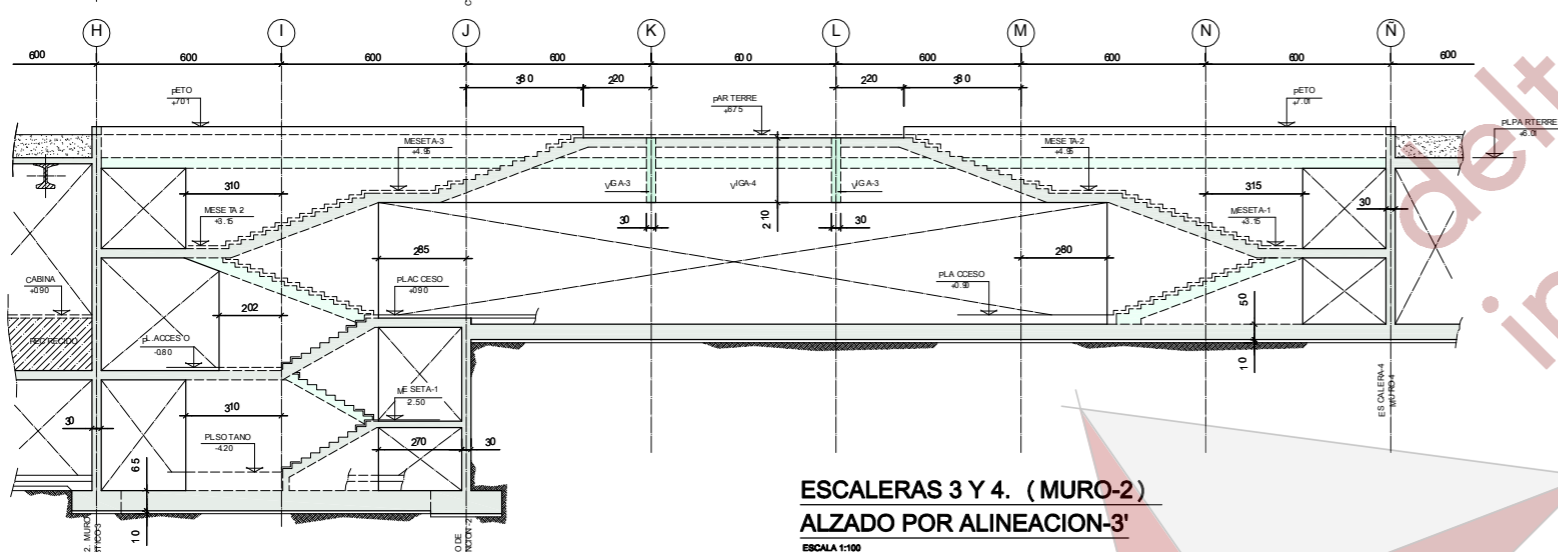
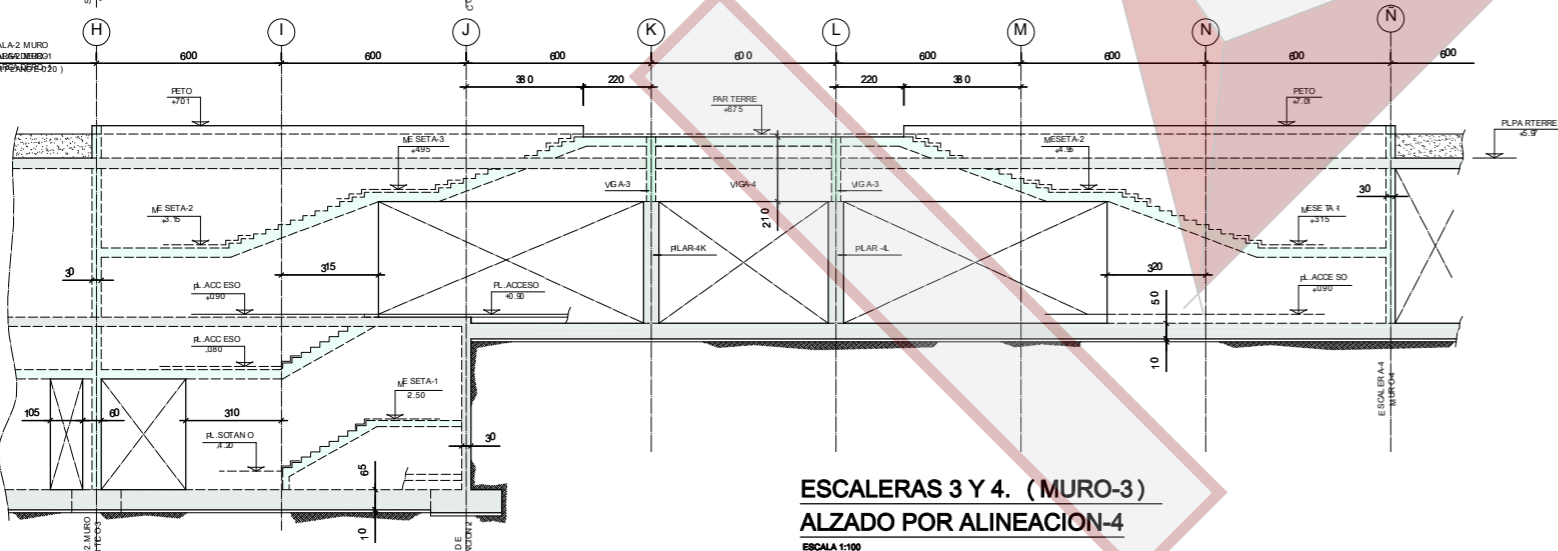


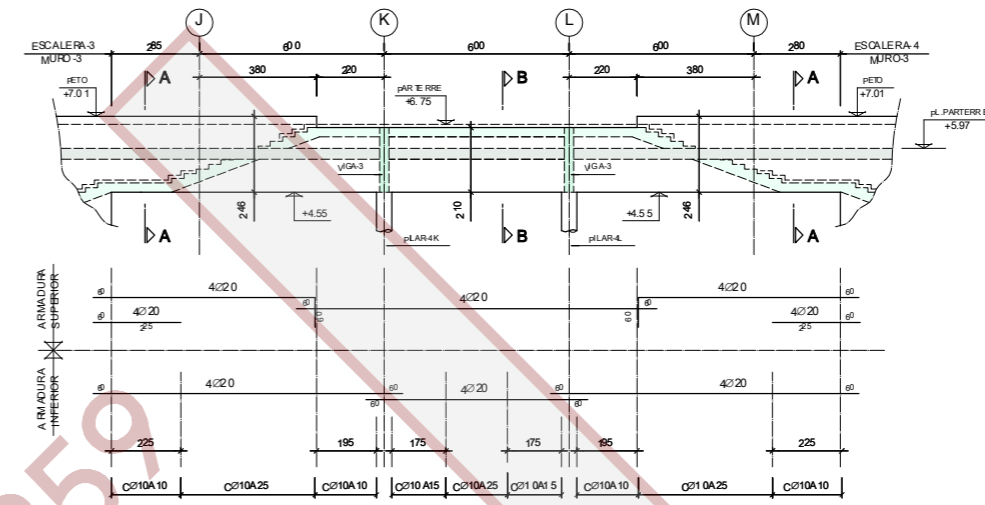
ESCALERAS 3 Y 4. (MURO-1)
ALZADO POR ALINEACION-3
 ESCALA 1:100



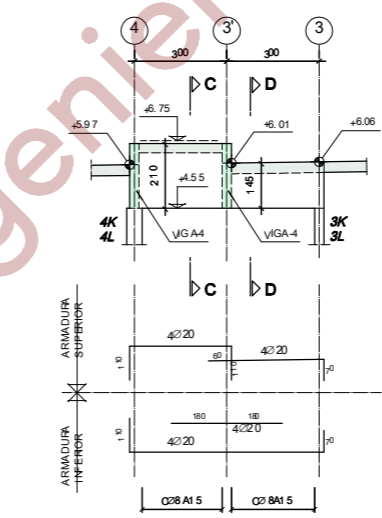
ESCALERAS 3 Y 4. (MURO-2)
ALZADO POR ALINEACION-3'
 ESCALA 1:100



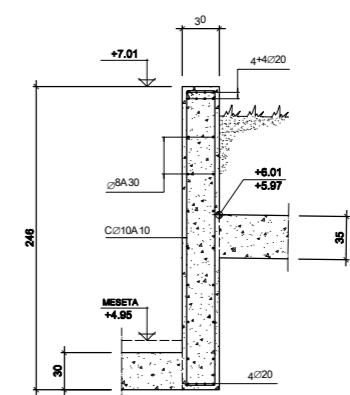
ESCALERAS 3 Y 4. (MURO-3)
ALZADO POR ALINEACION-4
 ESCALA 1:100



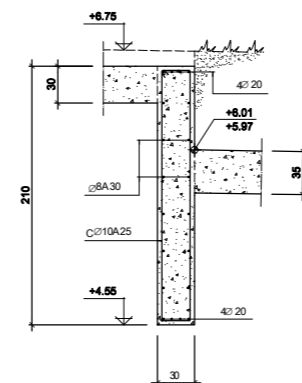
VIGA-4, ALINEACIONES 3' y 4
 ESCALA 1:100
 (SE HA REPRESENTADO LA VIGA POR LA ALINEACION-4)



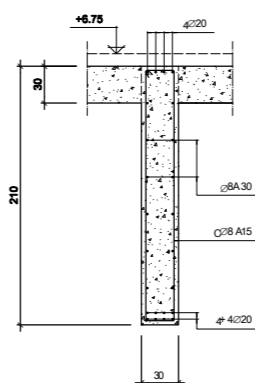
VIGA-3
ALINEACIONES K y L
 ESCALA 1:100



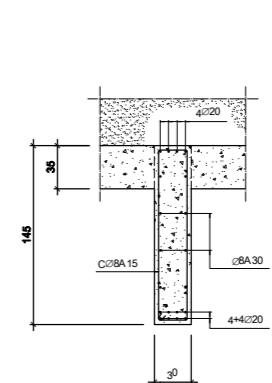
SECCION A-A
 ESCALA 1:25



SECCION B-B
 ESCALA 1:25



SECCION C-C
 ESCALA 1:25



SECCION D-D
 ESCALA 1:25

HIPOTESIS DE CALCULO (NORMA EHE)

HIPOTESIS DE CONTROL COEFICIENTES DE SEGURIDAD
 CONTROL DE LA EJECUCION A NIVEL NORMAL $\gamma_c=1.50$ $\gamma_s=1.50$
 CONTROL ESTADISTICO DEL HORMIGON $\gamma_c=1.50$ $\gamma_s=1.50$
 CONTROL DEL ACERO A NIVEL NORMAL $\gamma_c=1.15$ $\gamma_s=1.60$

CARACTERISTICAS DE LOS MATERIALES

HORMIGON				
ELEMENTO	TIPO	RELACION AGUA/CEMENTO	CEMENTO kg/m ³	REQUERIMIENTO NOMINAL
MUROS + PANTALLA	H-25/F/20/11a	0.60	275	70mm.
CIMENTACION Y MUROS	H-25/B/20/11a	0.60	275	70/35mm.
PILARES	H-25/B/20/1	0.65	250	40mm.
RESTO	H-25/B/20/1	0.65	250	35mm.

ACERO ARMADURAS PASIVAS

ELEMENTO	TIPO	LIMITE ELASTICO N/mm ²	EL HORMIGON DE LAS PANTALLAS SE AMASARA CON CONSISTENCIA FLUIDA Y SE ABRADIRA EL FLUIDIFICANTE NECESARIO PARA OBTENER UNA CONSISTENCIA LIQUIDA.
TODOS	B500S	500	

NOTA:
 SE HA CONSIDERADO UNA RESISTENCIA AL FUEGO DE 120 minutos PARA TODO EL EDIFICIO.

NOTAS PARA EL ACERO LAMINADO:

- DIMENSIONES EN MILIMETROS.
- ACERO TIPO S-275JR, SEGUN NORMA.
- SOLDADURAS, SEGUN CODIGO TECNICO CTE DB- SE-A.
- ESPESOR SOLDADURA: 0.7 DEL ESPESOR PIEZA MAS FINA.
- CAJONES CON CORDON CONTINUO DE SOLDADURA.
- APLICAR PROTECCION IGNIFUGA.

NOTAS:

- LOS NIVELES INDICADOS CON PUNTO EN A SUELO TERMINADO.
- LOS NIVELES DE PA TERRE Y PTO S, DEBERAN SER CON FIRMADOS POR ARQUITECTURA.
- LAS COTAS Y DIMENSIONES ESTAN EXPRESADAS EN CENTIMETROS.
- VER ARMADO MUROS EN PLANO E-03.
- TODO SI LOS MUROS DE LAS ESCALERAS 3 Y 4, LLEVARA ACABADO DE HORMIGON VISTO.

Nº REV.	DESCRIPCION REVISION	FECHA	APROBADO

REHABILITACIÓN Y AMPLIACIÓN PALACIO DEL INFANTE DON LUIS
P.EJECUCIÓN – CENTRO DE ESTUDIOS Y SEDE FUNDACION AUTOR

Boadilla del Monte - Madrid

PROPIEDAD - FUNDACION AUTOR	ARQUITECTO - SANTIAGO FAJARDO
-----------------------------	-------------------------------

ESCALA	1/100		
FECHA	OCT.08	ARMADO ESCALERAS 3 Y 4. (MUROS Y VIGAS)	E-033
FECHA REVISION		REFERENCIA DIGITAL	