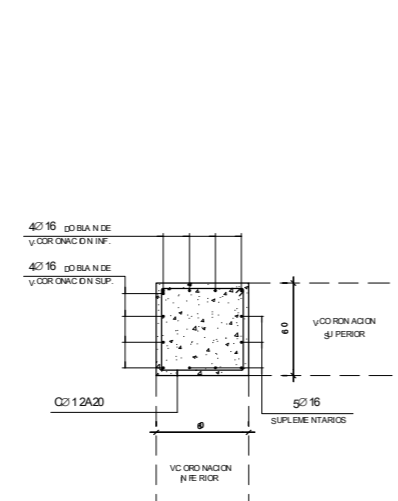
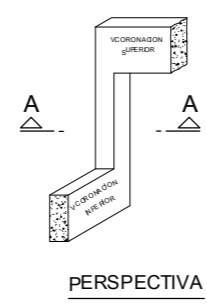


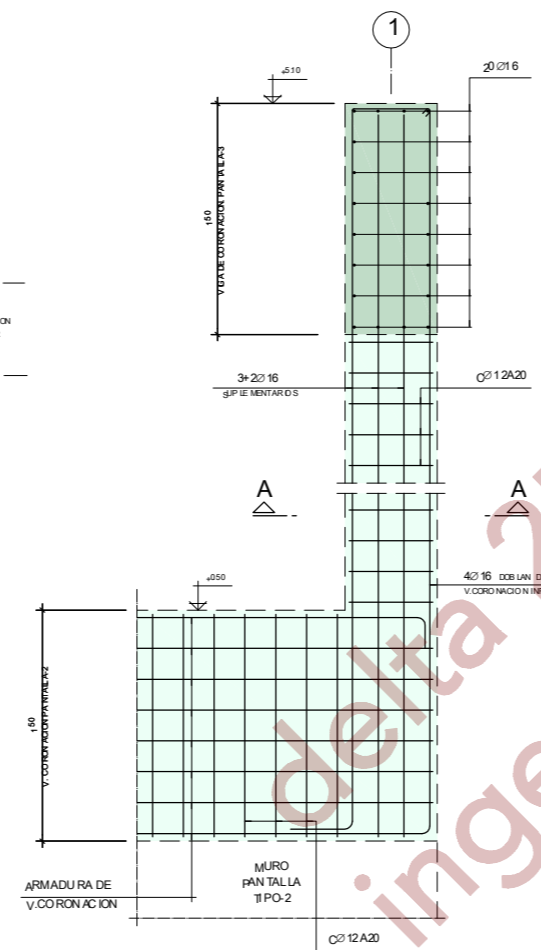
EJE-H
QUIEBRO VIGA DE CORONACION
ESCALA 1:20



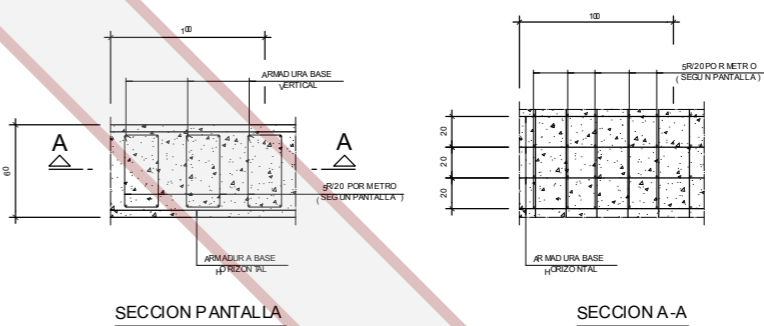
SECCION A-A



PERSPECTIVA

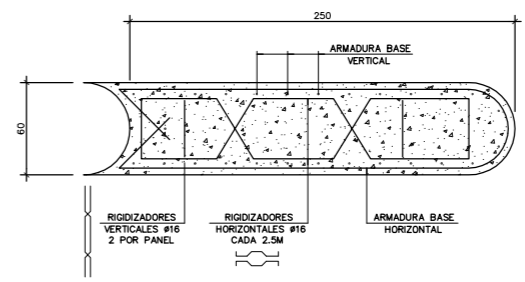


EJE-1
QUIEBRO VIGA DE CORONACION
ESCALA 1:20

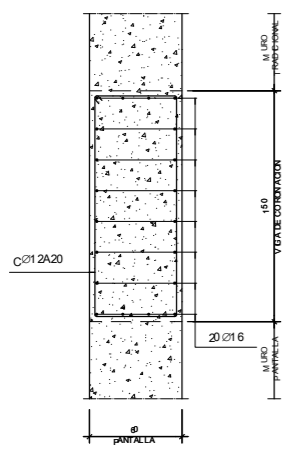


SECCION PANTALLA
SECCION A-A

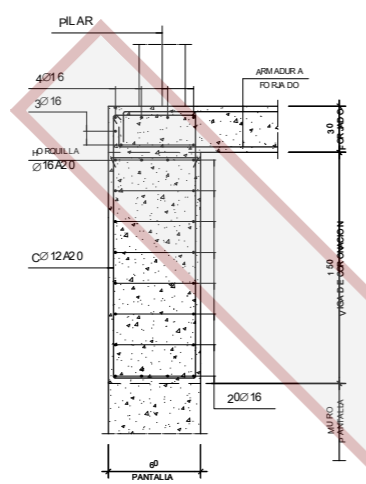
ARMADURA CORTANTE PANTALLA
ESCALA 1:20



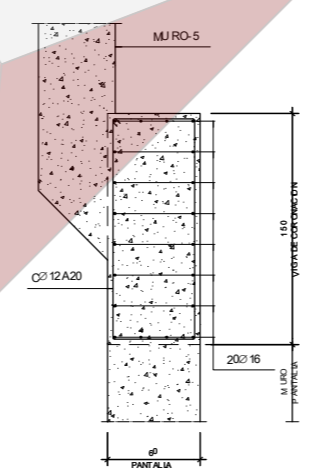
SECCION TIPO PANEL MURO PANTALLA
ESCALA 1:20



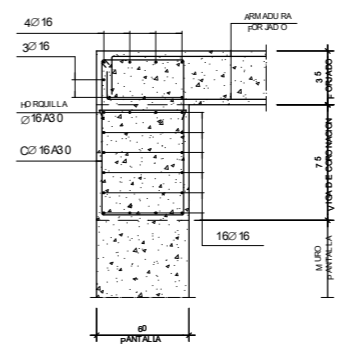
PANTALLA 1



PANTALLA 2



PANTALLAS 3 Y 4



PANTALLAS 5, 6 Y 7

SECCIONES VIGA CORONACION
ESCALA 1:20

HIPOTESIS DE CALCULO (NORMA EHE)

HIPOTESIS DE CONTROL		COEFICIENTES DE SEGURIDAD	
CONTROL DE LA EJECUCION A NIVEL NORMAL	$\gamma_c=1.50$	$\gamma_s=1.50$	
CONTROL ESTADISTICO DEL HORMIGON	$\gamma_c=1.15$	$\gamma_s=1.60$	
CONTROL DEL ACERO A NIVEL NORMAL			

CARACTERISTICAS DE LOS MATERIALES

HORMIGON				
ELEMENTO	TIPO	RELACION AGUA/CEMENTO	CEMENTO kg/m³	RECURRIMIENTO NOMINAL
MUROS + PANTALLA	H-25/F/20/11a	0.60	275	70mm.
CIENITACION Y MUROS	H-25/B/20/11a	0.60	275	70/35mm.
PILARES	H-25/B/20/1	0.65	250	40mm.
RESTO	H-25/B/20/1	0.65	250	35mm.
VIGAS PREFABRIC.	H-40/F/12/1			

ACERO ARMADURAS PASIVAS

ELEMENTO	TIPO	LIMITE ELASTICO N/mm²	EL HORMIGON DE LAS PANTALLAS SE AMASARA CON CONSISTENCIA FLUIDA Y SE AÑADIRA EL FLUIDIFICANTE NECESARIO PARA OBTENER UNA CONSISTENCIA LIQUIDA.
TODOS	B500S	500	

NOTA:
SE HA CONSIDERADO UNA RESISTENCIA AL FUEGO DE 120 minutos PARA TODO EL EDIFICIO.

- NOTAS PARA EL ACERO LAMINADO:
- DIMENSIONES EN MILIMETROS.
 - ACERO TIPO S-275JR, SEGUN NORMA.
 - SOLDADURAS: SEGUN CODIGO TECNICO CTE DB- SE-A.
 - ESPESOR SOLDADURA: 0.7 DEL ESPESOR PIEZA MAS FINA.
 - CAJONES CON CORDON CONTINUO DE SOLDADURA.
 - APLICAR PROTECCION IGNIFUGA.

Nº REV.	DESCRIPCION REVISION	FECHA	APROBADO

REHABILITACIÓN Y AMPLIACIÓN PALACIO DEL INFANTE DON LUIS
P.EJECUCIÓN – CENTRO DE ESTUDIOS Y SEDE FUNDACION AUTOR

Boadilla del Monte - Madrid			
PROPIEDAD - FUNDACION AUTOR	ARQUITECTO - SANTIAGO FAJARDO		

ESCALA	1/20	MUROS PANTALLA (DETALLES)	E-015
FECHA	OCT.08		
FECHA REVISION		REFERENCIA DIGITAL	