

HIPOTESIS DE CALCULO (NORMA EHE)

HIPOTESIS DE CONTROL	COEFICIENTES DE SEGURIDAD
CONTROL DE LA EJECUCION A NIVEL NORMAL	$\gamma_s=1.50$ $\gamma_m=1.50$
CONTROL ESTADISTICO DEL HORMIGON	$\gamma_s=1.15$ $\gamma_m=1.60$
CONTROL DEL ACERO A NIVEL NORMAL	

CARACTERISTICAS DE LOS MATERIALES

HORMIGON				
ELEMENTO	TIPO	RELACION AGUA/CEMENTO	CEMENTO kg/m ³	RECURRIMIENTO NOMINAL
MUROS + PANTALLA	H-25/F/20/11a	0.60	275	70mm.
CONTORNACION Y MUROS	H-25/B/20/11a	0.60	275	70/35mm.
PILARES	H-25/B/20/1	0.65	250	40mm.
RESTO	H-25/B/20/1	0.65	250	35mm.
VIGAS PREFABRIC.	H-40/F/12/1			

ACERO ARMADURAS PASIVAS

ELEMENTO	TIPO	LIMITE ELASTICO N/mm ²	EL HORMIGON DE LAS PANTALLAS SE AMASARA CON CONSISTENCIA FLUIDA Y SE AÑADIRA EL FLUIDIFICANTE NECESARIO PARA OBTENER UNA CONSISTENCIA LIQUIDA.
TODOS	B500S	500	

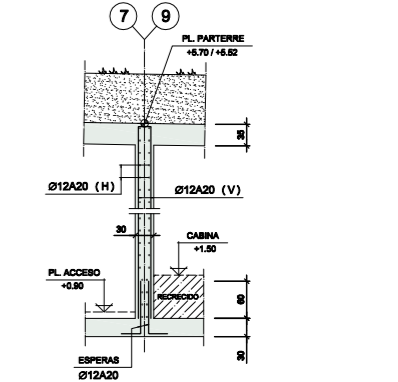
NOTA:
SE HA CONSIDERADO UNA RESISTENCIA AL FUEGO DE 120 minutos PARA TODO EL EDIFICIO.

NOTAS PARA EL ACERO LAMINADO:

- DIMENSIONES EN MILIMETROS.
- ACERO TIPO S-275JR, SEGUN NORMA.
- SOLDADURAS, SEGUN CODIGO TECNICO CTE DB- SE-A.
- ESPESOR SOLDADURA: 0.7 DEL ESPESOR PIEZA MAS FINA.
- CAJONES CON CORDON CONTINUO DE SOLDADURA.
- APLICAR PROTECCION IGNIFUGA.

NOTAS:

- LOS NIVELES INDICADOS CORRESPONDEN A SU LIELO TERMINADO.
- LOS NIVELES DE APOYO DE VIGAS Y DE PAR TERRE, DEBERAN SER CONFIRMADOS POR ARQUITECTO.
- LAS COTAS Y DIMENSIONES SE STAN EXPRESADAS EN CENTIMETROS.
- VER DETALLES DE MUROS Y DNTES EN PLANO E-018.
- VER DETALLES DE APOYO VIGAS PREFABRICADAS EN MUROS EN PLANO E-05.



SECCION MURO CABINA
ESCALA 1:50

Nº REV.	DESCRIPCION REVISION	FECHA	APROBADO

REHABILITACIÓN Y AMPLIACIÓN PALACIO DEL INFANTE DON LUIS P. EJECUCIÓN - CENTRO DE ESTUDIOS Y SEDE FUNDACION AUTOR

Boadilla del Monte - Madrid

PROPIEDAD - FUNDACION AUTOR	ARQUITECTO - SANTIAGO FAJARDO
-----------------------------	-------------------------------

ESCALA	1/50	MUROS AUDITORIO (SECCIONES MUROS CARGADOS 1 Y 1')	E-017
FECHA	OCT.08		
FECHA REVISION	REFERENCIA DIGITAL		