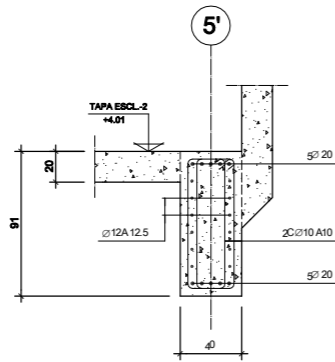
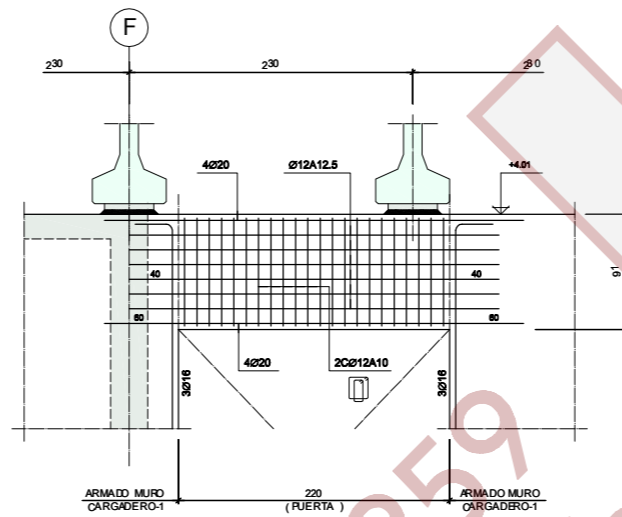


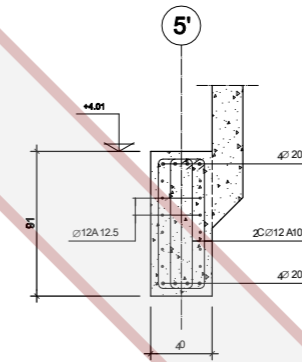
ALZADO DINTEL-1
ESCALA 1:25
ANCHO = 40 cm.



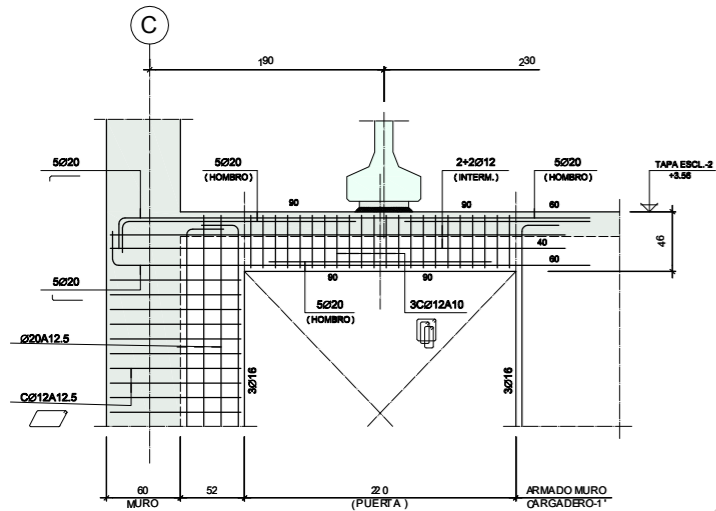
SECCION DINTEL-1
ESCALA 1:20



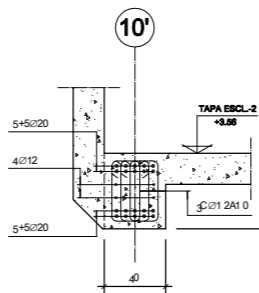
ALZADO DINTEL-2
ESCALA 1:25
ANCHO = 40 cm.



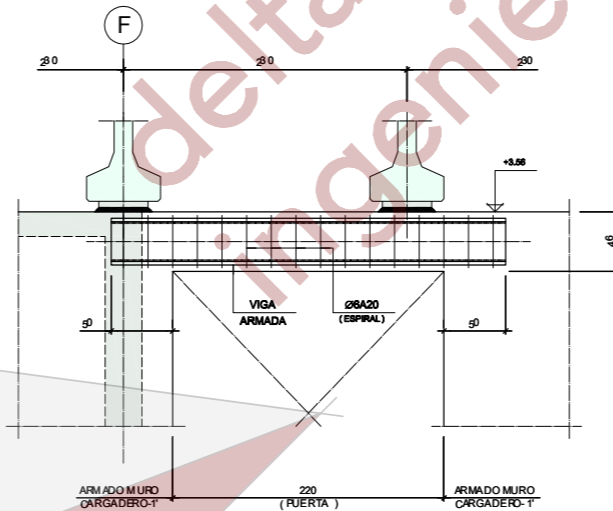
SECCION DINTEL-2
ESCALA 1:20



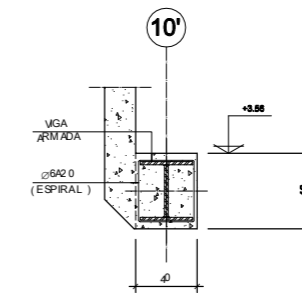
ALZADO DINTEL-3
ESCALA 1:25
ANCHO = 40 cm.



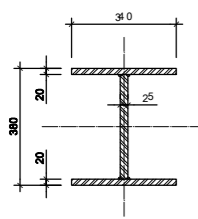
SECCION DINTEL-3
ESCALA 1:20



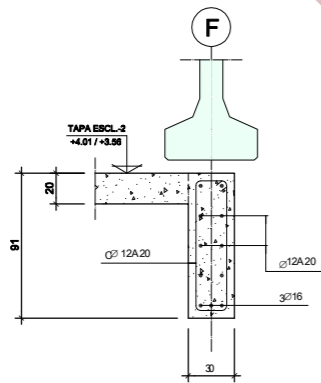
ALZADO DINTEL-4
ESCALA 1:25
ANCHO = 40 cm.



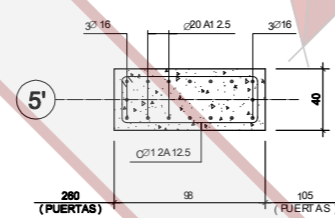
SECCION DINTEL-4
ESCALA 1:20



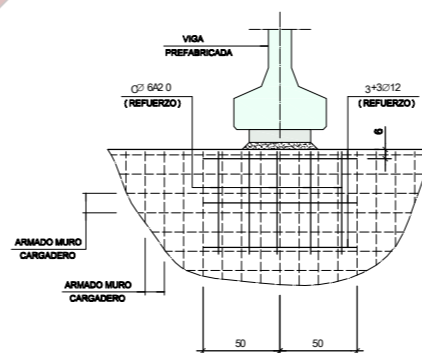
VIGA ARMADA
ESCALA 1:10
(COTAS EN MILIMETROS)



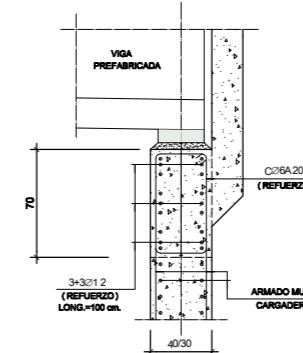
SECCION DINTEL-5
ESCALA 1:20



**SECCION ENTRE HUECOS
ALINEACIONES C y D**
ESCALA 1:20



**REFUERZO EN MUROS CARGADEROS
POR APOYO DE VIGAS PREFABRICADAS**
ESCALA 1:20



HIPOTESIS DE CALCULO (NORMA EHE)

HIPOTESIS DE CONTROL	COEFICIENTES DE SEGURIDAD
CONTROL DE LA EJECUCION A NIVEL NORMAL	$\gamma_c=1.50$ $\gamma_s=1.50$
CONTROL ESTADISTICO DEL HORMIGON	$\gamma_c=1.15$ $\gamma_s=1.60$
CONTROL DEL ACERO A NIVEL NORMAL	$\gamma_c=1.15$ $\gamma_s=1.60$

CARACTERISTICAS DE LOS MATERIALES

HORMIGON				
ELEMENTO	TIPO	RELACION AGUA/CEMENTO	CEMENTO kg/m ³	RECURRIMIENTO NOMINAL
MUROS + PANTALLA	H-25/F/20/11s	0.60	275	70mm.
CEMENTACION Y MUROS	H-25/B/20/11s	0.60	275	70/35mm.
PILARES	H-25/B/20/1	0.65	250	40mm.
RESTO	H-25/B/20/1	0.65	250	35mm.
VIGAS PREFABRIC.	H-40/F/12/1			

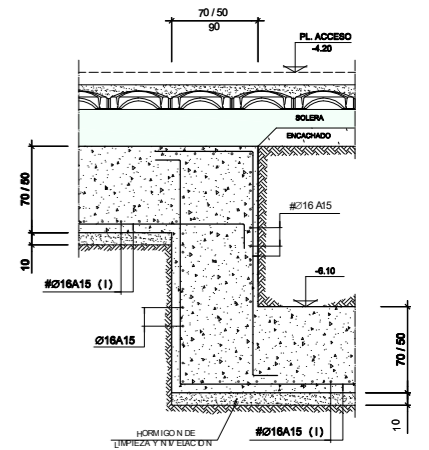
ACERO ARMADURAS PASIVAS

ELEMENTO	TIPO	LIMITE ELASTICO N/mm ²	EL HORMIGON DE LAS PANTALLAS SE AMASARA CON CONSISTENCIA FLUIDA Y SE AÑADIRA EL FLUIDIFICANTE NECESARIO PARA OBTENER UNA CONSISTENCIA LIQUIDA.
TODOS	B500S	500	

NOTA:
SE HA CONSIDERADO UNA RESISTENCIA AL FUEGO DE 120 minutos PARA TODO EL EDIFICIO.

NOTAS PARA EL ACERO LAMINADO:

- 1.- DIMENSIONES EN MILIMETROS.
- 2.- ACERO TIPO S-275JR, SEGUN NORMA.
- 3.- SOLDADURAS: SEGUN CODIGO TECNICO CTE DB- SE-A.
- 4.- ESPESOR SOLDADURA: 0.7 DEL ESPESOR PIEZA MAS FINA.
- 5.- CAJONES CON CORDON CONTINUO DE SOLDADURA.
- 6.- APLICAR PROTECCION IGNIFUGA.



QUIEBRO ZARPAS DE MUROS
ESCALA 1:25

Nº REV.	DESCRIPCION REVISION	FECHA	APROBADO

**REHABILITACIÓN Y AMPLIACIÓN PALACIO DEL INFANTE DON LUIS
P.EJECUCIÓN - CENTRO DE ESTUDIOS Y SEDE FUNDACION AUTOR**

Boadilla del Monte - Madrid	
PROPIEDAD - FUNDACION AUTOR	ARQUITECTO - SANTIAGO FAJARDO

ESCALA	1/25	MUROS AUDITORIO (DETALLES)	E-018
FECHA	OCT.08		
FECHA REVISION		REFERENCIA DIGITAL	