

HIPOTESIS DE CALCULO (NORMA EHE)

HIPOTESIS DE CONTROL	COEFICIENTES DE SEGURIDAD	
CONTROL DE LA EJECUCION A NIVEL NORMAL	$\gamma_c=1.50$	$\gamma_g=1.35$
CONTROL ESTADISTICO DEL HORMIGON	$\gamma_s=1.15$	$\gamma_q=1.50$
CONTROL DEL ACERO A NIVEL NORMAL		

CARACTERISTICAS DE LOS MATERIALES

HORMIGON				
ELEMENTO	TIPO	RELACION AGUA/CEMENTO	CEMENTO Kg/m <sup>3</sup>	RECUBRIMIENTO NOMINAL
ELEMENTOS DE CIMENTACION	HA-25/B/20/1a	0.60	275	70mm.
ELEMENTOS EN CONTACTO CON EL TERRENO	HA-25/B/20/1a	0.60	275	70mm.
PILARES	HA-25/B/20/1	0.60	250	30mm.
FORJADOS	HA-25/B/20/1	0.60	250	30mm.

ACERO ARMADURAS PASIVAS

ELEMENTO	TIPO	LIMITE ELASTICO N/mm <sup>2</sup>	NOTA:
TODOS	B500S	500	LA RESISTENCIA AL FUEGO DE TODOS LOS ELEMENTOS ESTRUCTURALES PRINCIPALES SERÁ DE 120 MINUTOS (RF120).

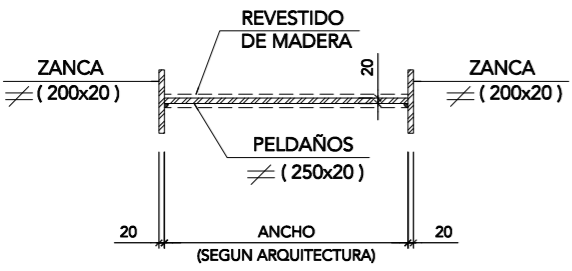
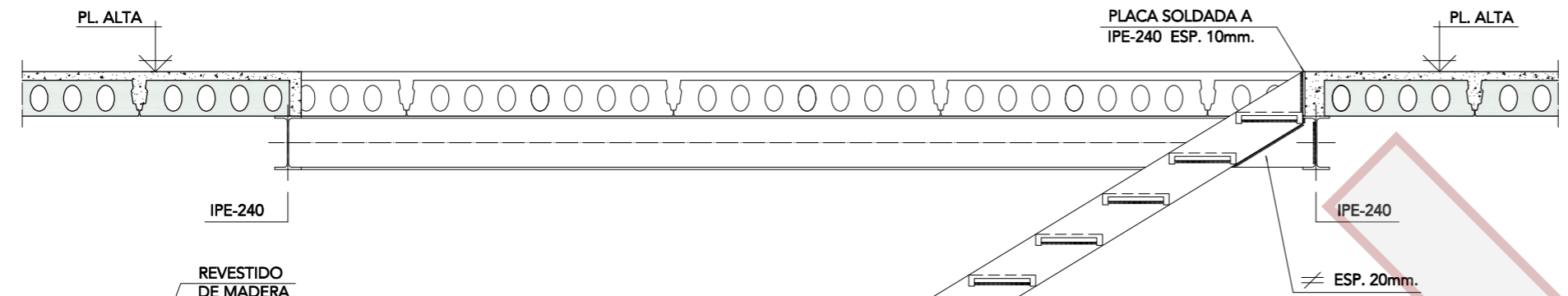
COEFICIENTES DE SEGURIDAD:  $\gamma_g=1.35$   $\gamma_q=1.50$   $\gamma_{mi}=1.05-1.25$

ACERO ESTRUCTURAL (NORMA CTE DB-SE-ACERO)

ELEMENTO	TIPO	LIMITE ELASTICO N/mm <sup>2</sup>
VIGAS Y PILARES	S275JR	275

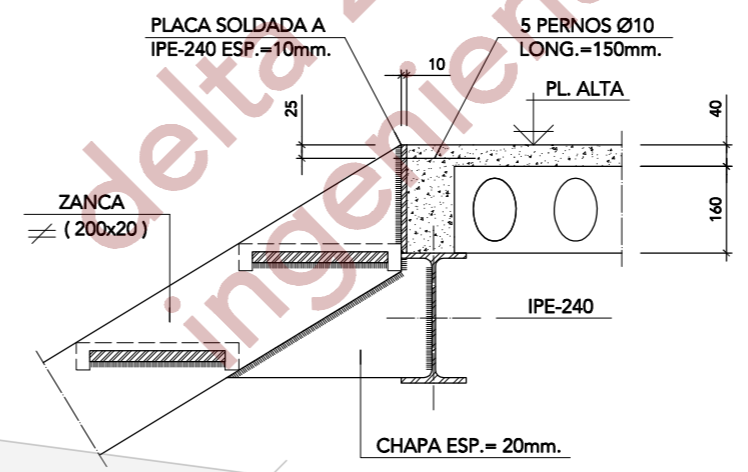
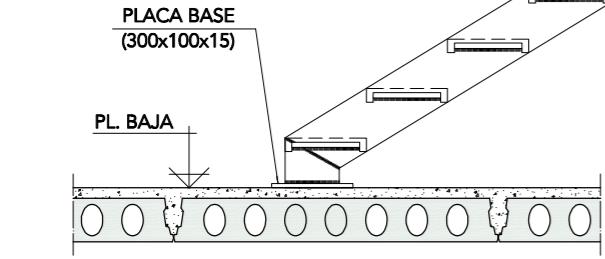
NOTAS PARA EL ACERO ESTRUCTURAL:

- DIMENSIONES EN MILÍMETROS
- SOLDADURAS : SEGÚN CTE DB-SE-ACERO
- SOLDADURAS EN ÁNGULO : LA GARGANTA SERÁ 0,7 VECES EL ESPESOR DE LA PIEZA MÁS FINA DE LA UNIÓN.
- CAJONES CON CORDÓN CONTÍNUO DE SOLDADURA.

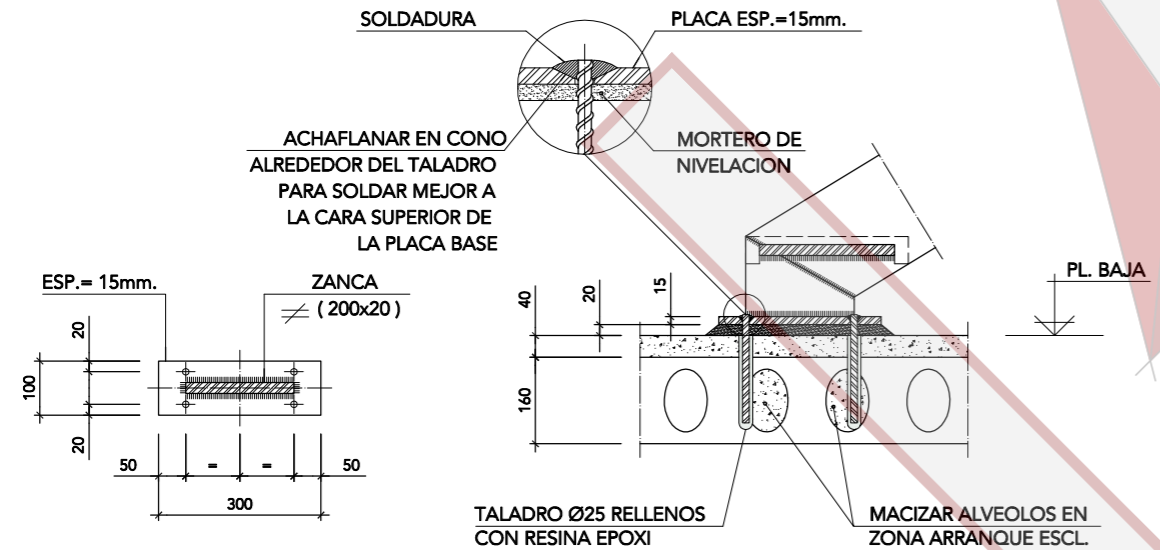


SECCION TRANSVERSAL ESCALA 1:20

SECCION ESCALERA ESCALA 1:20



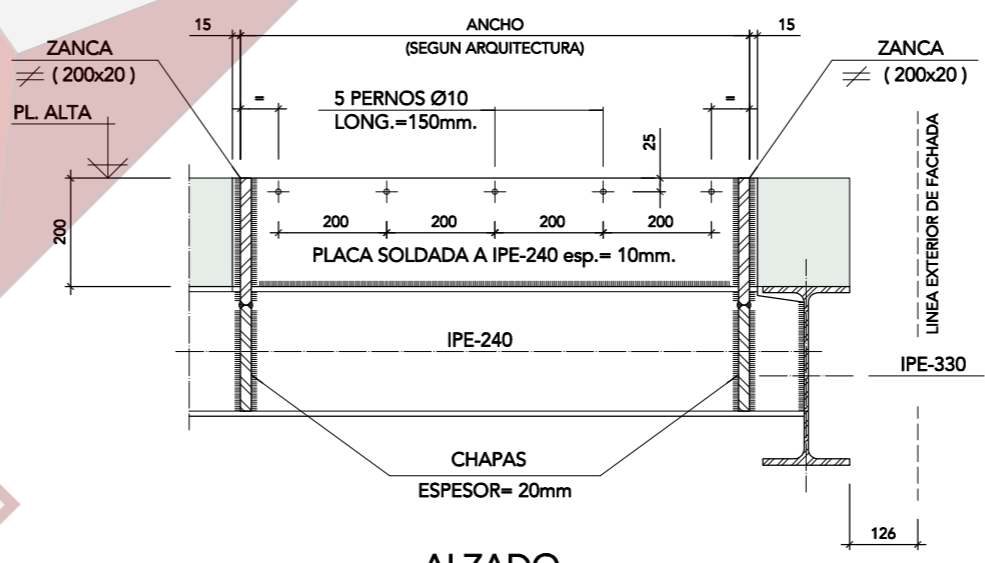
PERFIL



PLANTA

ALZADO

DETALLE ARRANQUE ESCALERA ESCALA 1:10



ALZADO

DETALLE LLEGADA ESCALERA ESCALA 1:10

08  
E: 1/50

Proyecto Básico y de Ejecución de:  
Vivienda unifamiliar.  
Calle Boiro, 23  
Madrid.

Plano de:  
Estructura:  
Detalles de Escalera

Propiedad:

Arquitectura:  
María Padilla García  
Bruno Gutiérrez Cuevas  
Emilio Sánchez Quesada