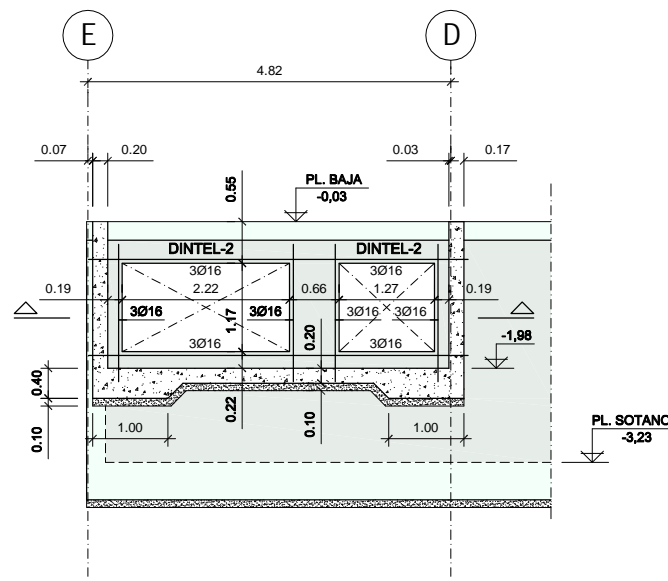


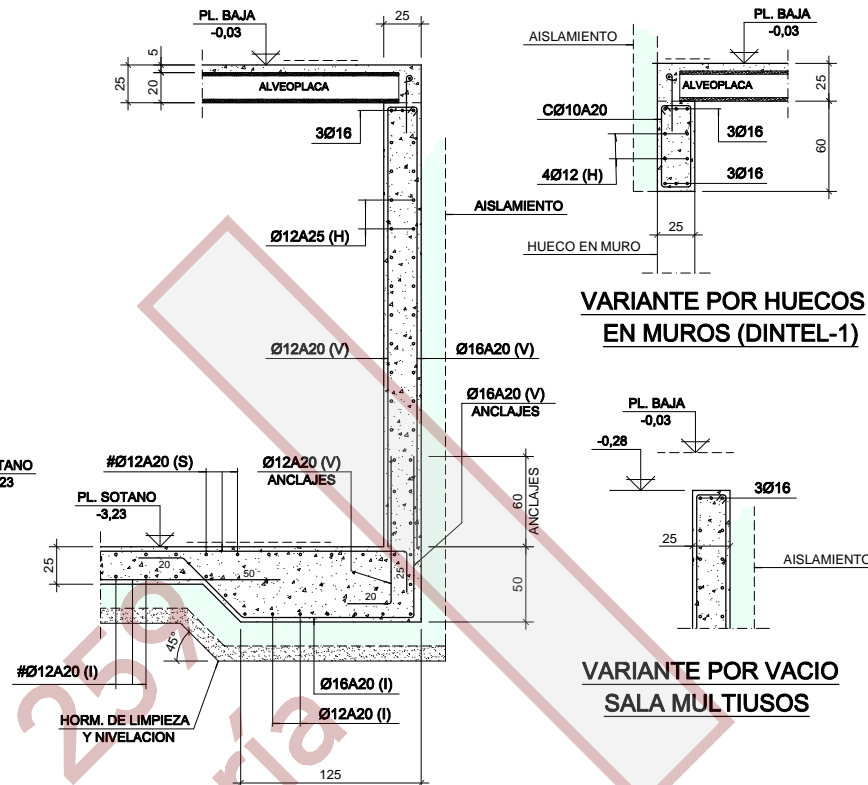
**ALZADO A-A**

ESCALA: DIN A1 1:50 / DIN A3 1:100



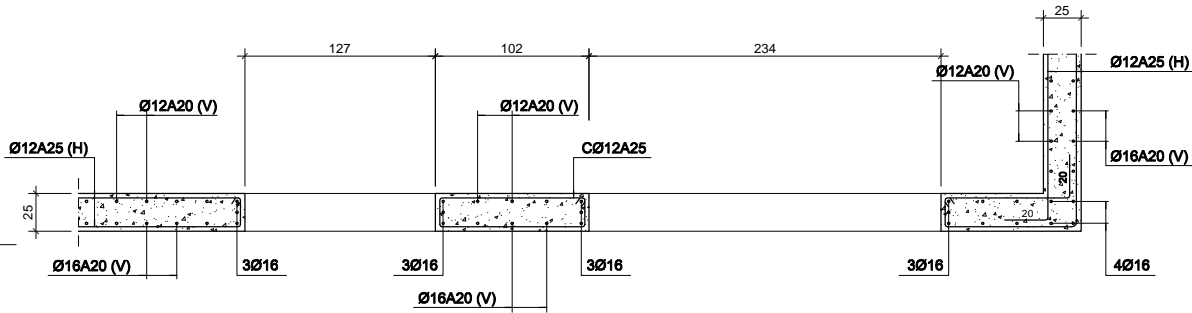
**ALZADO B-B**

ESCALA: DIN A1 1:50 / DIN A3 1:100



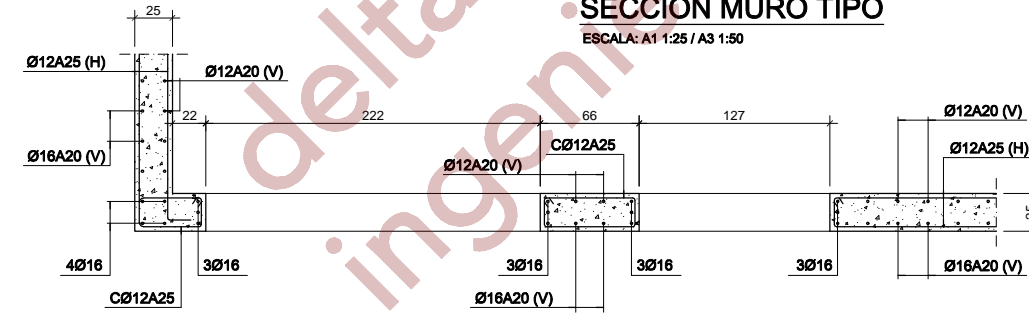
**SECCION MURO TIPO**

ESCALA: A1 1:25 / A3 1:50



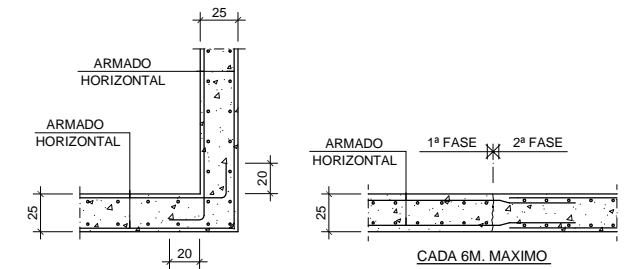
**PLANTA SECCION HUECOS EN MURO POR ALZADO A-A**

ESCALA: DIN A1 1:25 / DIN A3 1:50



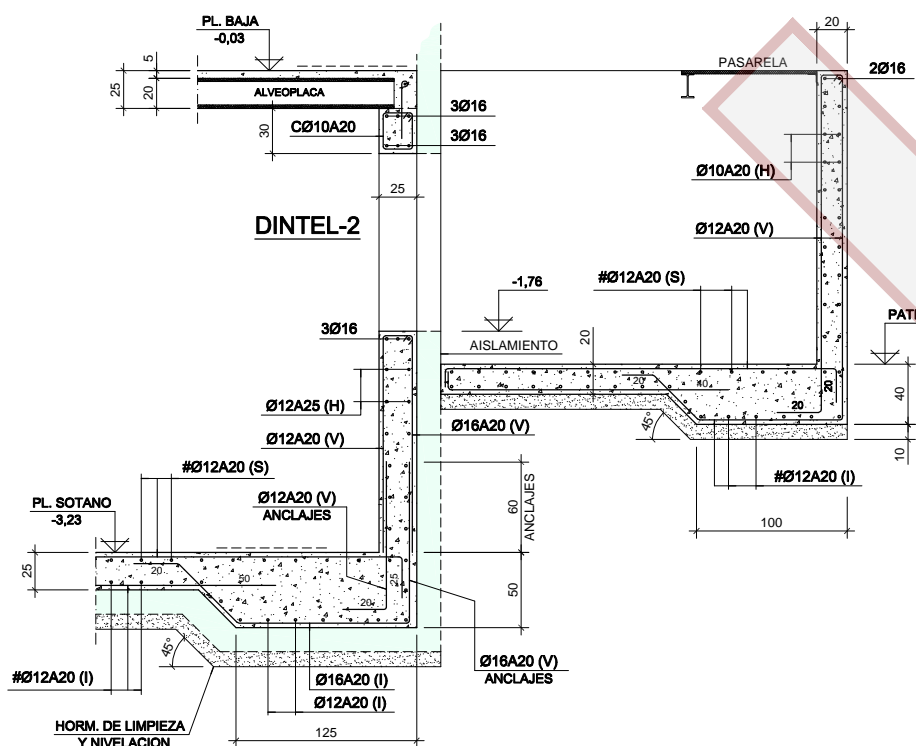
**PLANTA SECCION HUECOS EN MURO POR ALZADO B-B**

ESCALA: DIN A1 1:25 / DIN A3 1:50



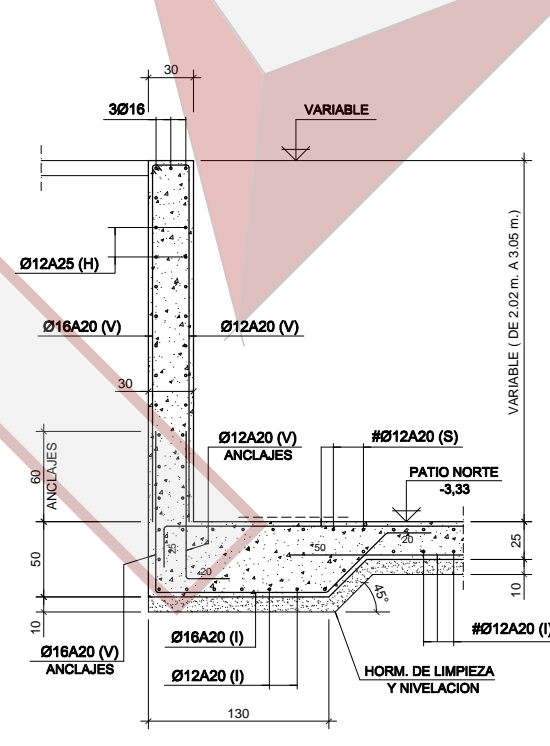
**DETALLE DE ESQUINA EN MUROS.**

**JUNTA DE HORMIGONADO EN MUROS.**



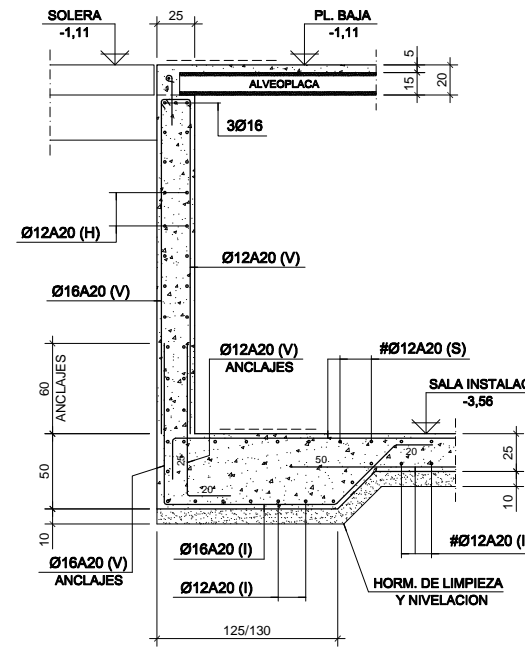
**SECCION MURO PATIO INGLES**

ESCALA: DIN A1 1:25 / DIN A3 1:50



**SECCION MURO PATIO NORTE**

ESCALA: DIN A1 1:25 / DIN A3 1:50



**SECCION MURO SALA INSTALACIONES**

ESCALA: DIN A1 1:25 / DIN A3 1:50

**HIPOTESIS DE CALCULO (NORMA EHE-08)**

HIPOTESIS DE CONTROL	COEFICIENTES DE SEGURIDAD	
CONTROL DE LA EJECUCION A NIVEL NORMAL	$\gamma_{c1}$	$\gamma_{s1}$
CONTROL ESTADISTICO DE LA EJECUCION	$\gamma_{c2}$	$\gamma_{s2}$
CONTROL DEL ACERO A NIVEL NORMAL	$\gamma_{c3}$	$\gamma_{s3}$

**CARACTERISTICAS DE LOS MATERIALES**

ELEMENTO	TIPO	RELACION AGUA/CEMENTO	CEMENTO kg/m³	RECLUTAMIENTO NOMINAL
ELEMENTOS DE CIMENTACION	HA-25/B20IIa	0.60	275	70mm
ELEMENTOS EN CONTACTO CON EL TERRENO	HA-25/B20IIa	0.60	275	70mm
PILARES	HA-25/B20II	0.60	250	30mm
FORJADOS	HA-25/B20II	0.60	250	30mm

**ACERO ARMADURAS PASIVAS**

ELEMENTO	TIPO	LIMITE ELASTICO N/mm²	NOTA:
TODOS	B500S	500	LA RESISTENCIA AL FUEGO DE TODOS LOS ELEMENTOS ESTRUCTURALES PRINCIPALES SE ADECUA A: 120 MINUTOS RESTO ESTRUCTURAL - 60 MINUTOS

**COEFICIENTES DE SEGURIDAD:**

$\gamma_{c1}$	$\gamma_{c2}$	$\gamma_{c3}$	$\gamma_{s1}$	$\gamma_{s2}$	$\gamma_{s3}$
1.35	1.50	1.05-1.25	1.35	1.35	1.50

**ACERO ESTRUCTURAL (NORMA CTE DB-SE-ACERO)**

ELEMENTO	TIPO	LIMITE ELASTICO N/mm²
VIGAS Y PILARES	B500SR	500

**NOTAS PARA EL ACERO ESTRUCTURAL:**

- DIMENSIONES EN MILÍMETROS
- SOLDADURAS: SEGÚN CTE DB-SE-ACERO
- SOLDADURAS EN ÁNGULO: LA GARGANTA SERÁ 7 VECES EL ESPESOR DE LA PIEZAS MÁS FINA DE LA UNIÓN
- CAIONES CON CORDÓN CONTINUO DE SOLDADURA.

**NOTA DE MUROS:**

- LAS DIMENSIONES ESTÁN EXPRESADAS EN METROS Y DEBERÁN SER CONFIRMADAS POR LA DIRECCIÓN FACULTATIVA.
- LAS COTAS INDICADAS EN PLANTA CORRESPONDEN AL NIVEL DE ESTRUCTURA TERMINADA.
- VER POZOS DE CIMENTACIÓN Y DIMENSIONES DE ZAPATAS EN PLANO E-02.
- VER REPLANTEO DE MUROS EN PLANO E-01.

e.03

DIN A1 VARIAS y DIN A3 VARIAS

estructura

Muros. Alzados

**PROYECTO DE EJECUCIÓN**

Vivienda unifamiliar pasiva en Madrid

C/ Álvaro Caballero, nº 13. 28023 Madrid

cliente

arquitectos

