

HIPOTESIS DE CALCULO (NORMA EHE-08)

HIPOTESIS DE CONTROL	COEFICIENTES DE SEGURIDAD	
CONTROL DE LA EJECUCION A NIVEL NORMAL	$\gamma_c = 1.50$	$\gamma_s = 1.35$
CONTROL DE LA DIST. CODEL HORMIGON	$\gamma_c = 1.15$	$\gamma_s = 1.50$
CONTROL DEL ACERO A NIVEL NORMAL	$\gamma_c = 1.15$	$\gamma_s = 1.50$

CARACTERISTICAS DE LOS MATERIALES

HORMIGON				
ELEMENTO	TIPO	RELACION AGUA/CEMENTO	CEMENTO kg/m ³	RECLUSION NOMINAL
ELEMENTOS DE CIMENTACION	HA-25/B20IIa	0.60	275	70mm.
ELEMENTOS EN CONTACTO CON EL TERRENO	HA-25/B20IIa	0.60	275	70mm.
PILARES	HA-25/B20I	0.60	250	30mm.
FORJADOS	HA-25/B20I	0.60	250	30mm.

ACERO ARMADURAS PASIVAS				NOTA: LA RESISTENCIA AL FUEGO DE TODOS LOS ELEMENTOS ESTRUCTURALES PRINCIPALES SE RADE: SOLERA - 120 MINUTOS RESTO ESTRUCTURA - 60 MINUTOS
ELEMENTO	TIPO	LIMITE ELASTICO N/mm ²	RECLUSION NOMINAL	
TODOS	B500S	500	30	

COEFICIENTES DE SEGURIDAD:		
$\gamma_c = 1.35$	$\gamma_s = 1.50$	$\gamma_{ef} = 1.05-1.25$

ACERO ESTRUCTURAL (NORMA CTE DB-SE-ACERO)

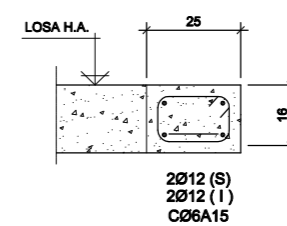
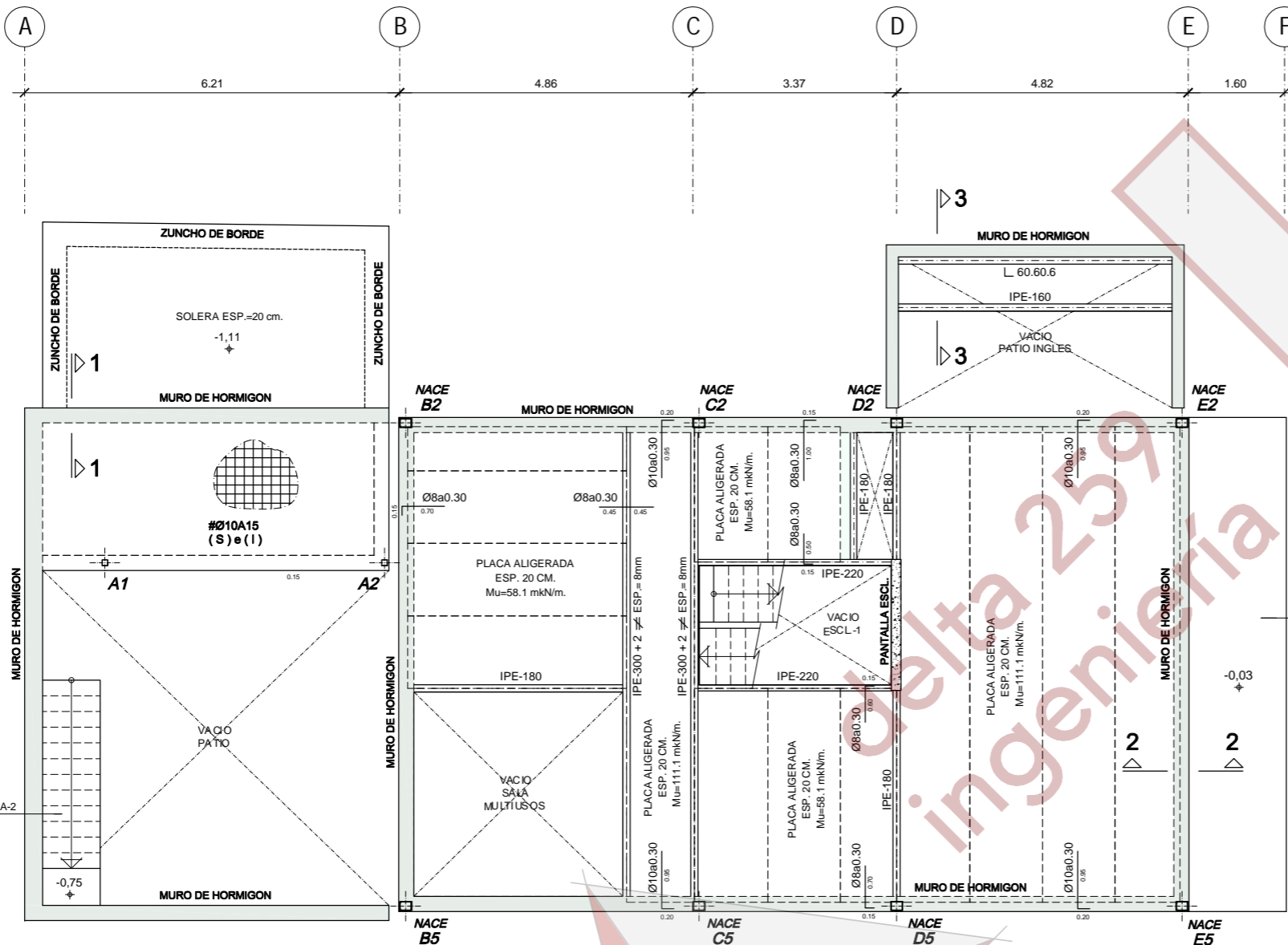
ELEMENTO	TIPO	LIMITE ELASTICO N/mm ²
VIGAS Y PILARES	S75JR	275

NOTAS PARA EL ACERO ESTRUCTURAL:

- DIMENSIONES EN MILIMETROS
- SOLDADURAS: SEGUN CTE DB-SE-ACERO
- SOLDADURAS EN ANGULO: LA GARGANTA SERA 0.7 VECES EL ESPESOR DE LA PIEZA MAS FINA DE LA UNION
- CAIONES CON CORDON CONTINUO DE SOLDADURA.

NOTA DE ESTRUCTURA DE PLANTA BAJA:

- LAS DIMENSIONES ESTAN EXPRESADAS EN METROS Y DEBERAN SER CONFIRMADAS POR LA DIRECCION FACULTATIVA.
- LAS COTAS INDICADAS EN PLANTA CORRESPONDEN AL NIVEL DE ESTRUCTURA TERMINADA.
- VER DETALLES DE ESCALERAS Y PANTALLA EN PLANO E-12.
- VER DETALLES DE PILARES Y PLACAS DE ANCLAJE DE PILARES EN PLANO E-04.
- VER DETALLES DE APOYOS DE VIGAS Y FORJADOS EN PLANO E-13.

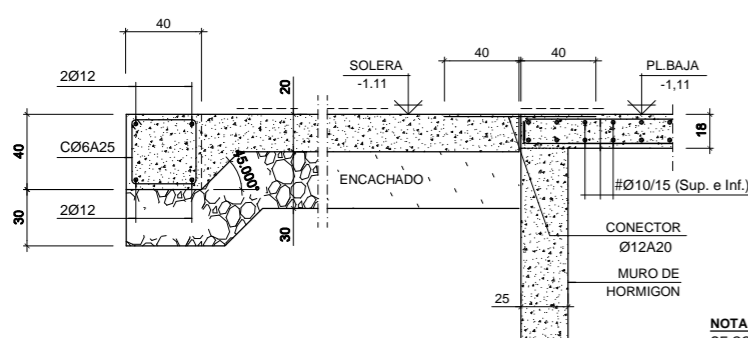


SECCION ZUNCHO-1

ESCALA: DIN A1 1:10 / DIN A3 1:20

PLANTA BAJA - ESTRUCTURA

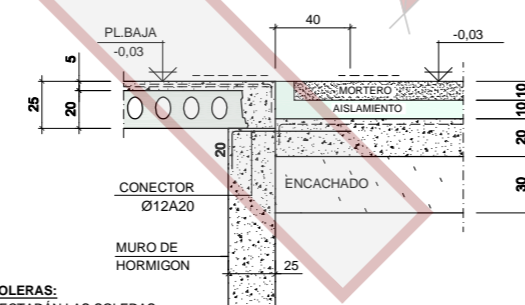
ESCALA: DIN A1 1:50 / DIN A3 1:100



SECCION 1-1

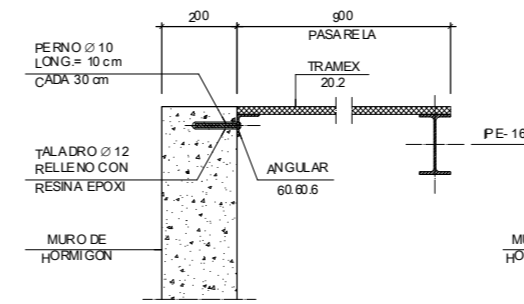
ESCALA: DIN A1 1:20 / DIN A3 1:40

NOTA SOLERAS:
SE CONECTARAN LAS SOLERAS CON LOS MUROS EXISTENTES MEDIANTE UN ARMADO DE Ø12A20, ANCLADO COMO SE INDICA EN LAS SECCIONES.

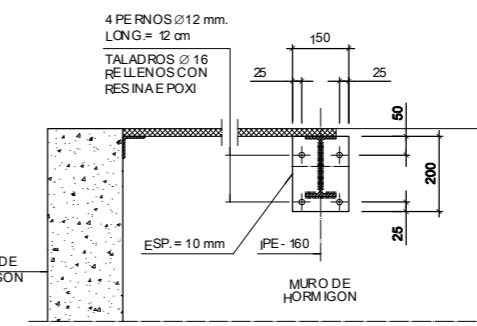


SECCION 2-2

ESCALA: DIN A1 1:20 / DIN A3 1:40



SECCION PASARELA



SECCION 3-3

ESCALA: DIN A1 1:10 / DIN A3 1:20

e.07

DIN A1 VARIAS y DIN A3 VARIAS

estructura

Planta Baja. Estructura

PROYECTO DE EJECUCION

Vivienda unifamiliar pasiva en Madrid

C/ Álvaro Caballero, nº 13. 28023 Madrid

cliente

arquitectos

