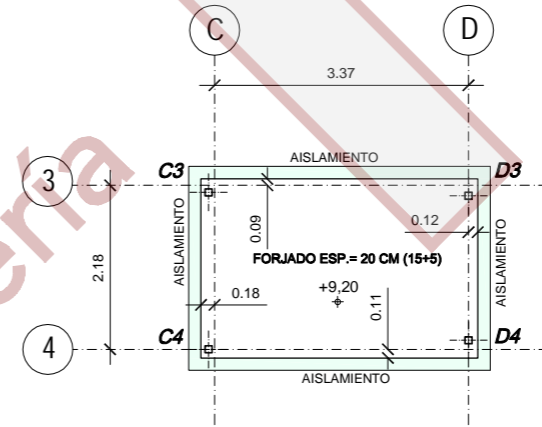
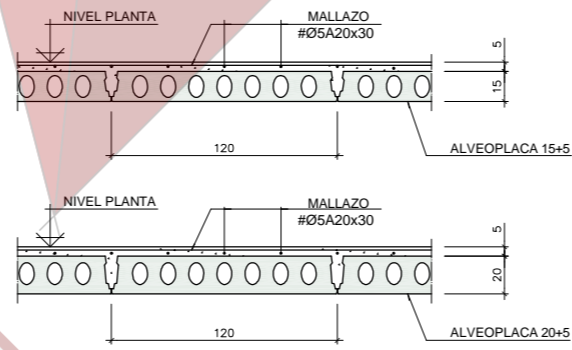


PLANTA CUBIERTA - REPLANTEO
 ESCALA: DIN A1 1:50 / DIN A3 1:100



PLANTA CUB. CASETÓN REPLANTEO
 ESCALA: DIN A1 1:50 / DIN A3 1:100



SECCION DEL FORJADO
 ESCALA: DIN A1 1:20 / DIN A3 1:40

HIPOTESIS DE CALCULO (NORMA EHE-08)

HIPOTESIS DE CONTROL	COEFICIENTES DE SEGURIDAD	
CONTROL DE LA EJECCION A NIVEL NORMAL	$\gamma_{st}=1.50$	$\gamma_{st}=1.35$
CONTROL DE LA DIST. C.O. DE LA ARMIGON	$\gamma_{st}=1.15$	$\gamma_{st}=1.50$
CONTROL DEL ACERO A NIVEL NORMAL		

CARACTERISTICAS DE LOS MATERIALES				
HORMIGON				
ELEMENTO	TIPO	RELACION AGUA/CEMENTO	CEMENTO kg/m ³	RECLUSION NOMINAL
ELEMENTOS DE CIMENTACION	HA-25/B20IIa	0.60	275	70mm.
ELEMENTOS EN CONTACTO CON EL TERRENO	HA-25/B20IIa	0.60	275	70mm.
PLAQUES	HA-25/B20I	0.60	20	30mm.
FORJADOS	HA-25/B20I	0.60	20	30mm.

ACERO ARMATURAS PASIVAS			NOTA: LA RESISTENCIA AL FUEGO DE TODOS LOS ELEMENTOS ESTRUCTURALES PRINCIPALES SE RÁDE: SÓTANO - 120 MINUTOS RESTO ESTRUCTURA - 60 MINUTOS
ELEMENTO	TIPO	LIMITE ELASTICO N/mm ²	
TODOS	B500S	500	

COEFICIENTES DE SEGURIDAD: $\gamma_{st}=1.35$ $\gamma_{st}=1.50$ $\gamma_{st}=1.05-1.25$		
ACERO ESTRUCTURAL (NORMA CTE DB-SE-ACERO)		
ELEMENTO	TIPO	LIMITE ELASTICO N/mm ²
VIGAS Y PILARES	S75JR	275

NOTAS PARA EL ACERO ESTRUCTURAL:

- DIMENSIONES EN MILÍMETROS
- SOLDADURAS: SEGÚN CTE DB-SE-ACERO
- SOLDADURAS EN ÁNGULO: LA GARGANTA SERÁ 0.7 VECES EL ESPESOR DE LA PIEZA MÁS FINA DE LA UNION
- CAIONES CON CORDÓN CONTINUO DE SOLDADURA.

NOTA DE REPLANTEO DE PLANTA CUBIERTA:

- LAS DIMENSIONES ESTÁN EXPRESADAS EN METROS Y DEBERÁN SER CONFIRMADAS POR LA DIRECCIÓN FACULTATIVA.
- LAS COTAS INDICADAS EN PLANTA CORRESPONDEN AL NIVEL DE ESTRUCTURA TERMINADA.
- VER POZOS DE CIMENTACIÓN Y DIMENSIONES DE ZAPATAS EN PLANO E-02.
- VER DETALLES DE ARMADO DE ZAPATAS, LOSA-SOLERA Y MUROS EN PLANO E-03.
- VER DETALLES DE ESCALERAS Y PANTALLA EN PLANO E-12.

e.1C
 DIN A1 VARIAS y DIN A3 VARIAS
 estructurz
 Plantas Cubierta y Casetón. Replanteo

PROYECTO DE EJECUCIÓN
 Vivienda unifamiliar pasiva en Madrid
 C/ Álvaro Caballero, nº 13. 28023 Madrid
 cliente